

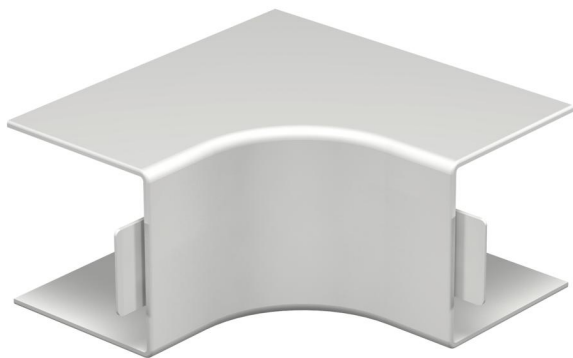
# Karta charakterystyki technicznej

Naroże wewnętrzne, do kanału typ WDK 60060

Numery katalogowe: 6182194



Naroże wewnętrzne do zmiany kierunków kanałów WDK.  
Kształtki są wykonane jako łączniki kołpakowe.

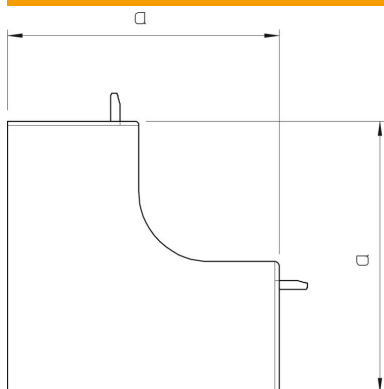


**PVC** polichlorek winylu

## Dane podstawow

Numery katalogowe	6182194
Typ	WDK HI60060LGR
Oznaczenie 1	Pokrywa naroża wewnętrznego
Wytwórca	OBO
Wymiar	60x60mm
Kolor	jasnoszary; RAL 7035
Materiał	Polichlorek winylu
Najmniejsza jednostka sprzedaży	2
Jednostka opakowania	Sztuk
Ciężar	10,932 kg
Jednostka wagi	kg/100 szt.

## Wymiary



Długość	130 mm
Szerokość	60 mm
Wysokość	60 mm
Wymiar a (mm)	130 mm

# Karta charakterystyki technicznej

Naroże wewnętrzne, do kanału typ WDK 60060

Numery katalogowe: 6182194



## Dane techniczne

Wykonanie	Kształtka łącznika
Rodzaj mocowania	wzębiany
Podtrzymanie funkcji	brak
Bezhalogenowy	brak
Stopień ochrony	IP 30
Folia ochronna	brak
Odporność kod IK	IK04
Zakres temperatur maks.	60 °C
Zakres temperatur min.	-5 °C
Zakres kąta maks.	90 mm
Zakres kąta min.	90 mm