

Karta charakterystyki technicznej

Nakrętka kombi G

Numery katalogowe: 6408958



Nakrętka kombi z odciśniętą podkładką zgodnie z EN 1661.



St stal

G ocynkowane galwanicznie

Dane podstawow

Numery katalogowe	6408958
Typ	KM M6 G
Oznaczenie 1	Nakrętka kombi
Oznaczenie 2	z wprasowaną podkładką
Wytwórca	OBO
Wymiar	M6
Materiał	Stal
Powierzchnia	cynkowane galwanicznie
Norma powierzchni	EN ISO 19598 / EN ISO 4042
Najmniejsza jednostka sprzedaży	100
Jednostka opakowania	Sztuk
Ciężar	0,315 kg
Jednostka wagi	kg/100 szt.

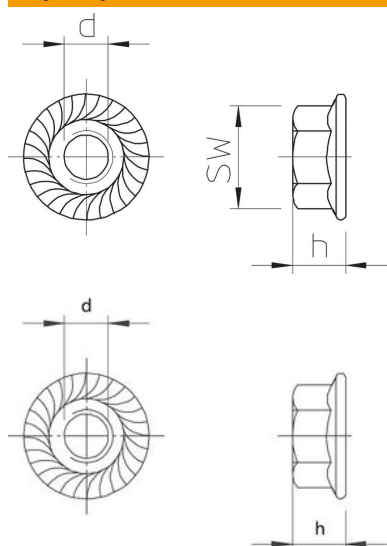
Karta charakterystyki technicznej

Nakrętka kombi G

Numery katalogowe: 6408958



Wymiary



Wymiar d	6 mm
Wymiar h	6 mm

Dane techniczne

Gwint	M6
gwint metryczny	6
Rodzaj gwintu	metryczny
Bezhalogenowy	tak
Rozmiar klucza	10
Samozabezpieczająca	tak
Gwint lewoskrętny	brak
Gwint calowy	1/4 cala
Wersja nakrętki	Nakrętka
Nakrętka systemu śrubowego	Sześciokąt zewnętrzny