

Karta charakterystyki technicznej

Wspornik dystansowy do pokrywy

Numery katalogowe: 6065475



Uchwyty dystansowe do montażu pokryw do koryt i drabin kablowych na dystansie. Wysokość dystansu 35 mm, stal nierdzewna 1.4301.

CE

- VA stal nierdzewna
- 2B pusty, późniejsza obróbka

Dane podstawow

Numery katalogowe	6065475
Typ	AH 35 A2
Oznaczenie 1	Element dystansowy
Oznaczenie 2	do pokrywy
Wytwórca	OBO
Wymiar	35x30
Materiał	stal nierdzewna 1.4301
Powierzchnia	pusty, po obróbce
Norma powierzchni	
Najmniejsza jednostka sprzedaży	8
Jednostka opakowania	Sztuk
Ciężar	14,1 kg
Jednostka wagi	kg/100 szt.

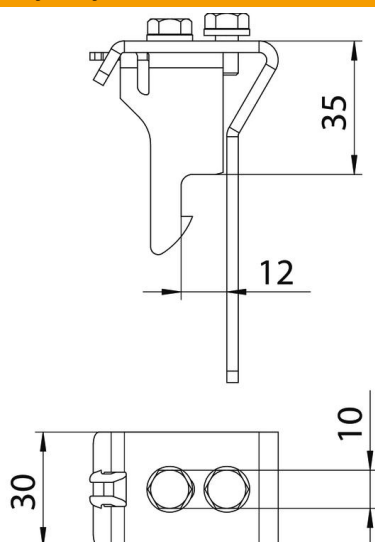
Karta charakterystyki technicznej

Wspornik dystansowy do pokrywy

Numery katalogowe: 6065475



Wymiary



Szerokość	30 mm
Wysokość	35 mm

Dane techniczne

Odpowiednie do korytka siatkowego	brak
Odpowiednie do drabiny kablowej	tak
Odpowiedni do korytka kablowego	tak
Stal nierdzewna, wytrawiana	brak