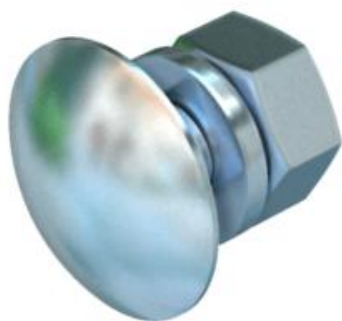


Karta charakterystyki technicznej

Śruba grzybkowa z podkładką i nakrętką F

Numery katalogowe: 6406254



Śruba grzybkowa z nasadką czterokątną, wraz z podkładką i nakrętką sześciokątną.

Śrubę grzybkową można zastosować w kombinacji z artykułami cynkowanymi zanurzeniowo oraz z powłoką Double-Dip (cynkowo-aluminiową).



St stal

F ocynkowane ogniowo

Dane podstawow

| | |
|---------------------------------|-------------------------|
| Numery katalogowe | 6406254 |
| Typ | FRS 12x25 F |
| Oznaczenie 1 | Śruba z łbem grzybkowym |
| Oznaczenie 2 | z podkładką i nakrętką |
| Wytwórca | OBO |
| Wymiar | M12x25 |
| Materiał | Stal |
| Powierzchnia | cynkowanie ogniowo |
| Norma powierzchni | DIN 267, Teil 10 |
| Najmniejsza jednostka sprzedaży | 50 |
| Jednostka opakowania | Sztuk |
| Ciężar | 6,518 kg |
| Jednostka wagi | kg/100 szt. |

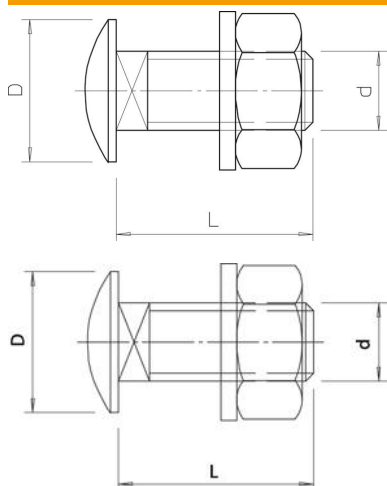
Karta charakterystyki technicznej

Śruba grzybkowa z podkładką i nakrętką F

Numery katalogowe: 6406254



Wymiary



| | |
|----------|-------|
| Długość | 25 mm |
| Wymiar D | 30 mm |
| Wymiar d | 12 mm |
| Wymiar L | 25 mm |

Dane techniczne

| | |
|---------------------|-----|
| Klasa wytrzymałości | 5.6 |
| gwint metryczny | 12 |
| Z nakrętką | tak |
| Rozmiar klucza | 19 |