

# Karta charakterystyki technicznej

## Trójnik rurki Quick-Pipe, jasnoszary

Nr kat. 2153845



System rur z tworzywa sztucznego składa się z OBO Quick-Pipe jako rurki kanałowej, w której można umieszczać kable i przewody. Przekręcenie rurki OBO Quick-Pipe w uchwycie OBO Quick powoduje skuteczne zamknięcie rurki, obejmując kable i przewody jak standardowa zamknięta rurka. Do osprzętu należą kształtki, tj. kolanka 90°, trójniki i mufy łączące.

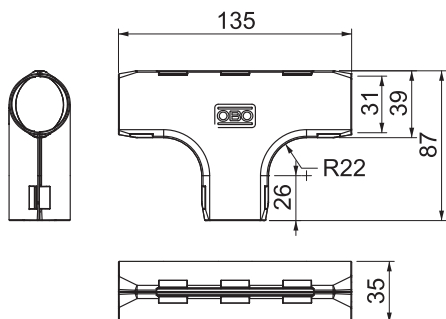


PP Polipropylen

### Dane podstawowe

Nr kat.	2153845
Typ	3000 TMS M32 LGR
Wymiar	M32
Kolor	jasnoszary
Numer RAL	7035
Materiał	Polipropylen
Materiał skrót	PP
Najmniejsza jednostka sprzedaży (MOQ)	5 szt.
Waga	2,51 kg/100 szt.

### Dane techniczne



Wersja	Wtykowy
Wykonanie	Wtyk
Bezhalogenowy	<input type="checkbox"/>
Z mufą	<input type="checkbox"/>
Powierzchnia polerowana	<input type="checkbox"/>
Powierzchnia szorstkowana	<input type="checkbox"/>
Zakres temperatur	0,00 - 60,00 °C