

Karta charakterystyki technicznej

Regulowana kasetka z wyjściem przewodu, RKS2, stal nierdzewna

Numery katalogowe: 7409258



Regulowana kasetka zasilająca wielkości znamionowej R4 z wyjściem przewodu, do montażu osprzętu elektroinstalacyjnego w podłogach czyszczonych na sucho. Regulowana kasetka zasilająca z wyjściem przewodu, 2-komorowa. Możliwość montażu dwóch płytek APMT2. Do montażu 2 uniwersalnych puszek instalacyjnych UT3 na 4 indywidualne urządzenia z pierścieniem nośnym / wspornikiem nośnym lub 6 urządzeń Moduł 45.



VA stal nierdzewna

Dane podstawowe

Numery katalogowe	7409258
Typ	RKS2 R4 V20
Oznaczenie 1	Kasetka okrągła
Oznaczenie 2	z wyjściem przewodu
Wytwórca	OBO
Wymiar	Ø215mm
Materiał	stal nierdzewna 1.4301
Najmniejsza jednostka sprzedaży	1
Jednostka opakowania	Sztuk
Ciężar	233 kg
Jednostka wagi	kg/100 szt.

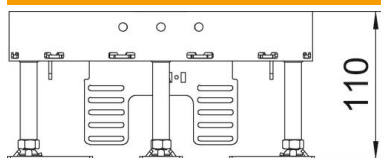
Karta charakterystyki technicznej

Regulowana kasetka z wyjściem przewodu, RKSR, stal nierdzewna

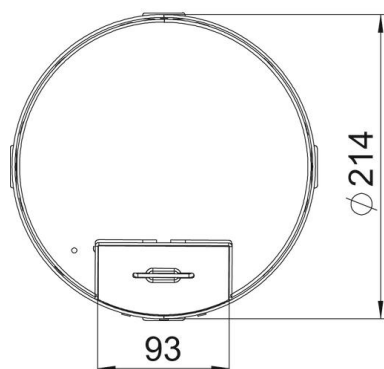
Numery katalogowe: 7409258



Wymiary



Długość	214 mm
Szerokość	214 mm



Karta charakterystyki technicznej

Regulowana kasetta z wyjściem przewodu, RKSR, stal nierdzewna

Numery katalogowe: 7409258



Dane techniczne

Ilość urządzeń do zabudowy	6
Liczba puszek instalacyjnych	2
Liczba wyjść kablowych	1
Wykonanie	okrągła
Wersja, wyjście kablowe	Obrotowe wyjście przewodów
Pielęgnacja podłogi	suchy
Możliwość odłączenia	brak
Wysokość podłogi maks.	155 mm
Wysokość podłogi min.	110 mm
Odpowiednie do podłóg podwójnych	tak
Odpowiednie do podłóg drążonych	tak
Odpowiednie do puszek podpodłogowych	250/350
Wspornik urządzeń do mocowania puszek instalacyjnych	tak
Wielkość znamionowa puszek instalacyjnych	R4
Zakres regulacji maks.	155 mm
Zakres regulacji min.	110 mm
Stopień ochrony (IP) w stanie używania, otwartym	IP 20
Stopień ochrony (IP) w stanie nieużywanym, zamkniętym	IP 20
Odporność kod IK	IK10
Wersja o zwiększonej wytrzymałości	brak
Typ systemu montażu	UT3
Obciążenie pionowe, duża powierzchnia	do 15 000 N
Obciążenie pionowe, mała powierzchnia	do 3000 N
Zatwierdzenia	VDE