

Karta charakterystyki technicznej

Opaska szeregowowa

Nr kat. 2255014



Konstrukcja ciężka, odpowiednia również do szyn o szerokości szczeliny 16 ÷ 17 mm; Korpus zacisku z poliamidu, jasnoszary RAL 7035; Części metalowe wykonane ze stali ocynkowanej.

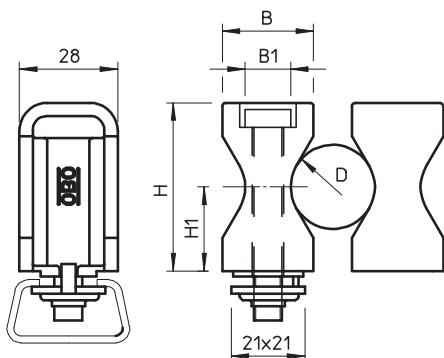


PA Poliamid

Dane podstawowe

Nr kat.	2255014
Typ	2054 14-48 LGR
Oznaczenie 1	Obejma świecznikowa
Wymiar	14-48mm
Kolor	jasnoszary
Numer RAL	7035
Materiał	Poliamid
Materiał skrót	PA
Najmniejsza jednostka sprzedaży (MOQ)	25 szt.
Waga	5,12 kg/100 szt.

Dane techniczne



Wymiar B	26,00 mm
Wymiar B1	13,00 mm
Wymiar H	48,00 mm
Wymiar H1	24,00 mm
Ilość przewodów/rur	1
Wykonanie	dwuzaciskowy
Rodzaj mocowania	Zamocowanie na szynie
Odpowiednie w strefie ochrony przeciwpożarowej	<input type="checkbox"/>
Z płaszczem z tworzywa sztucznego	<input type="checkbox"/>
dla szyn z wielkością szczeliny odporny na działanie promieni UV	<input type="checkbox"/>
Zakres mocowania D	14,00 - 48,00 mm
Śruba	M8 x 55
Bezhalogenowy	<input checked="" type="checkbox"/>
Odporny na uderzenia	<input type="checkbox"/>