

Karta charakterystyki technicznej

Tuleja dystansowa izolowana

Nr kat. 5408800



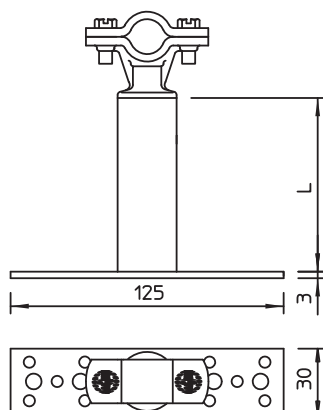
- Stopa montażowa z 10 otworami połączeniowymi 6,5 6,5 mm i 4 otworami połączeniowymi \emptyset 8,5 mm
- Typ ... 150 8 z uchwytem pasującym do przewodu okrągłego RD 8
- Zastosowanie w schroniskach, np. golf, grill lub schroniska górskie

PA Poliamid

Dane podstawowe

Nr kat.	5408800
Typ	ISO-A-150 8
Wymiar	150mm
Materiał	Poliamid
Materiał skrót	PA
Najmniejsza jednostka sprzedaży (MOQ)	15 szt.
Waga	13,80 kg/100 szt.

Dane techniczne



Długość	150,00 mm
Dopasowanie	Rd 8 mm