

Karta charakterystyki technicznej

Zacisk przewodu okrągłego od 25 mm² do szyny 1801

VDE

Nr kat. 5015766

OBO
BETTERMANN



- dla kabli jedno- lub wielożyłowych 25-95 mm²
- do kabli cienkodrutowych do 70 mm² (maks. Ø 13,5 mm)
- 2 moduły
- odporność na prąd impulsowy 100 kA (10/350)
- Stal ocynkowana
- Wspornik napinający z blokadą śruby przed samoczynnym poluzowaniem (np. wymagany w przemyśle i strefach Ex)



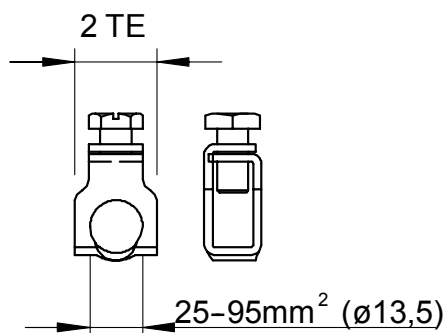
St stal

G cynkowane galwanicznie

Dane podstawowe

Nr kat.	5015766
Typ	1801 RK95
Oznaczenie 1	Listwy świecznikowe
Oznaczenie 2	do szyny wyrównywania potenc.
Wymiar	95mm ²
Materiał	Stal
Materiał skrót	St
Powierzchnia	cynkowane galwanicznie
Powierzchnia według DIN	EN ISO 19598 / EN ISO 4042
Powierzchnia skrót	G
Najmniejsza jednostka sprzedaży (MOQ)	10 szt.
Waga	4,70 kg/100 szt.

Dane techniczne



Szerokość	14,00 mm
Możliwość przyłączenia	25-95 mm ²
Możliwość przyłączenia 1	do przewodów jedno lub wielodrutowych 25 - 95 mm ² lub przewodów giętkich do 70 mm ² (max. Ø 13,5 mm)
Szerokość w modułach TE (10 mm)	2