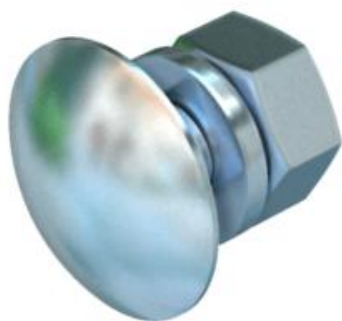


Karta charakterystyki technicznej

Śruba grzybkowa z podkładką i nakrętką F

Numery katalogowe: 6407536



Śruba grzybkowa z nasadką czterokątną, wraz z podkładką i nakrętką sześciokątną.
Śrubę grzybkową można zastosować w kombinacji z artykułami cynkowanymi zanurzeniowo oraz z powłoką Double-Dip (cynkowo-aluminiową).



St stal

F ocynkowane ogniowo

Dane podstawow

Numery katalogowe	6407536
Typ	FRS 10x25 TPS F
Oznaczenie 1	Śruba z łbem grzybkowym
Oznaczenie 2	do TPS + podkładka + nakrętka
Wytwórca	OBO
Wymiar	M10x25
Materiał	Stal
Powierzchnia	cynkowanie ogniowo
Norma powierzchni	DIN 267, Teil 10
Najmniejsza jednostka sprzedaży	50
Jednostka opakowania	Sztuk
Ciężar	4,3 kg
Jednostka wagi	kg/100 szt.

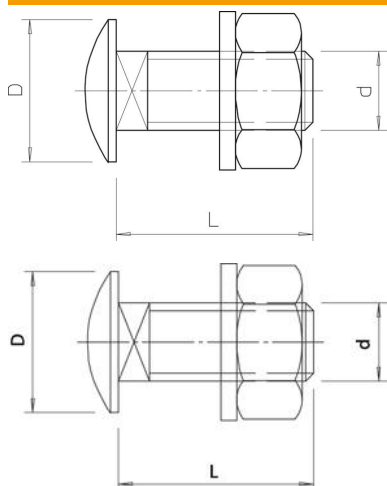
Karta charakterystyki technicznej

Śruba grzybkowa z podkładką i nakrętką F

Numery katalogowe: 6407536



Wymiary



Długość	25 mm
Wymiar D	18 mm
Wymiar d	10 mm
Wymiar L	25 mm

Dane techniczne

Klasa wytrzymałości	5.6
gwint metryczny	10
Z nakrętką	tak
Rozmiar klucza	17