

Karta charakterystyki technicznej

Puszka odgałęźna T 100, dławiki elastyczne

Nr kat. 2007533

OBO
BETTERMANN



Puszki odgałęźne T-Serii są odporne na promieniowanie UV. Wykonane są z polipropylenu - tworzywa termoplastycznego, natomiast dławiki elastyczne w tych puszkach z octanu etylowinyłu (EVA). Tworzywo EVA można łatwo kształtować. Dzięki temu przewody można instalować przebijając bezpośrednio dławiki elastyczne przewodem albo też dławiki elastyczne można naciąć nożem, aby wykonać otwór do wprowadzenia przewodów lub rur. Alternatywnie zamiast dławików elastycznych można zamontować dławiki kablowe, które należy zabezpieczyć od wewnątrz przeciwnakrętką.

Puszki odgałęźne można zamontować na płytach montażowych za pomocą śrub do blachy 3,5 x 9,5.

Wymiary wewnętrzne w świetle: 136x102x57 mm

Pokrywa z polem opisowym i plombowana.



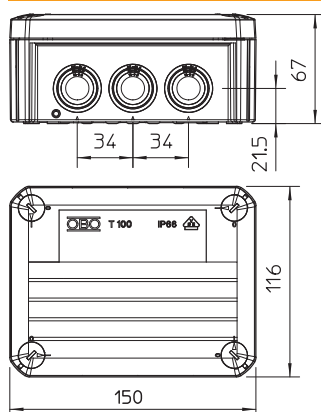
PP Polipropylen

Dopelniający tekst produktu wskazówka	Wersja standardowa: niepodtrzymująca palenie, temperatura badania 650°C Wersja F: niepodtrzymująca palenie, temperatura badania 960°C.
Dopelniający tekst produktu 2	Wymiary wewnętrzne w świetle: 136x102x57 mm
Dopelniający tekst produktu 3	Stopień ochrony IP 66; Odporność kod IK IK07

Dane podstawowe

Nr kat.	2007533
Typ	T 100 RW
Oznaczenie 1	Skrzynki rozgałęźne
Oznaczenie 2	z wprowadzeniami
Wymiar	150x116x67
Kolor	czysta biel
Numer RAL	9010
Materiał	Polipropylen
Materiał skrót	PP
Najmniejsza jednostka sprzedaży (MOQ)	1 szt.
Waga	16,27 kg/100 szt.

Dane techniczne



Długość	150,00 mm
Szerokość	116,00 mm
Wysokość	67,00 mm
Wymiary wewnętrzne w świetle	136x102x57 mm
Wymiar LxBxH	150x116x67 mm
Wymiar	150x116x67 mm
Szeregowalny	<input checked="" type="checkbox"/>
Liczba wlotów	10
Rodzaj wlotu	Przewód
Rodzaj wlotu	Dławik elastyczny
Rodzaj przepustu w obudowie	Membrana stopniowa obcinana
Napięcie izolacyjne Ui	500,00 V
wyposażenia	bez
Pokrywa	nieprzezroczyste
Zamocowanie pokrywy	przykręcane

Karta charakterystyki technicznej

Puszka odgałęźna T 100, dławiki elastyczne



Nr kat. 2007533

Dane techniczne

Wloty	10 x M25
Wlot z tyłu	<input checked="" type="checkbox"/>
Wersja zabezpieczona przed wybuchem	<input type="checkbox"/>
nie podtrzymująca palenia	samogasnąca wg VDE 0471/DIN 695 Część 2-1, Wytrzymałość temperaturowa 650°C
Kształt	prostokątna
Podtrzymanie funkcji (ETIM)	bez
Do strefy Ex	bez
do gazowych stref EX	bez
do pyłowych stref EX	bez
Wzmocniona włóknem szklanym	<input type="checkbox"/>
Bezhalogenowy	<input checked="" type="checkbox"/>
Z ekranem	<input type="checkbox"/>
Z pokrywą	z czterema zamkami szybkozamykającymi pokrywy
Z pokrywą	<input checked="" type="checkbox"/>
Rodzaj montażu	Montaż ścienny/sufitowy
Rodzaj mocowania	Montaż ścienny/sufitowy
Przekrój znamionowy	10,00 mm ²
Napięcie znamionowe	500,00 V
Stopień ochrony	IP 66
Stopień ochrony	IP66
Odporność kod IK	IK07
Możliwość plombowania	<input checked="" type="checkbox"/>
Zakres temperatur	-5,00 - 60,00 °C
Przezroczysta pokrywa	<input type="checkbox"/>
Odporne na warunki atmosferyczne	<input type="checkbox"/>