

# Karta charakterystyki technicznej

## Przeciwnakrętka, gwint metryczny

Nr kat. 2049562



Nakrętka zabezpieczająca zgodnie z normą DIN 46319 z gwintem metrycznym zgodnie z normą IEC 423.

Uwaga: Polistyrenowe nakrętki zabezpieczające należy dokręcać umiarkowanie ze względu na ryzyko pęknięć naprężeniowych!

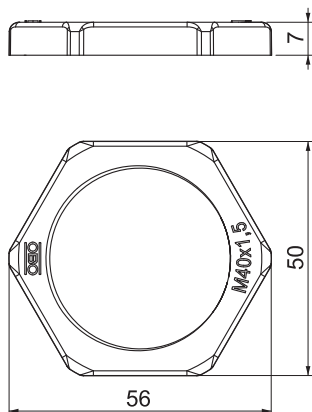


PS Polistyren

### Dane podstawowe

Nr kat.	2049562
Typ	116 M40 LGR PS
Oznaczenie 1	Kontrnakrętka
Wymiar	M40
Kolor	jasnoszary
Numer RAL	7035
Materiał	Polistyren
Materiał skrót	PS
Najmniejsza jednostka sprzedaży (MOQ)	25 szt.
Waga	0,49 kg/100 szt.

### Dane techniczne



Wymiar E	56,00 mm
Wymiar L	7,00 mm
SW	50,00 mm
Rodzaj gwintu	metryczny
Gwint	M40 x 1,5
Rozmiar gwintu metrycznego/PG	40
Wzmocniona włóknem szklanym	<input type="checkbox"/>
Bezhalogenowy	<input checked="" type="checkbox"/>
Odporny na uderzenia	<input checked="" type="checkbox"/>