

Karta charakterystyki technicznej

Nakrętka kombi A2

Numery katalogowe: 6408966



Nakrętka kombi z dociśniętą podkładką.



CE

VA stal nierdzewna

2B pusty, późniejsza obróbka

Dane podstawow

Numery katalogowe	6408966
Typ	KM M6 A2
Oznaczenie 1	Nakrętka kombi
Oznaczenie 2	z wprasowaną podkładką
Wytwórca	OBO
Wymiar	M6
Materiał	stal nierdzewna 1.4301
Powierzchnia	pusty, po obróbce
Norma powierzchni	
Najmniejsza jednostka sprzedaży	100
Jednostka opakowania	Sztuk
Ciężar	0,315 kg
Jednostka wagi	kg/100 szt.

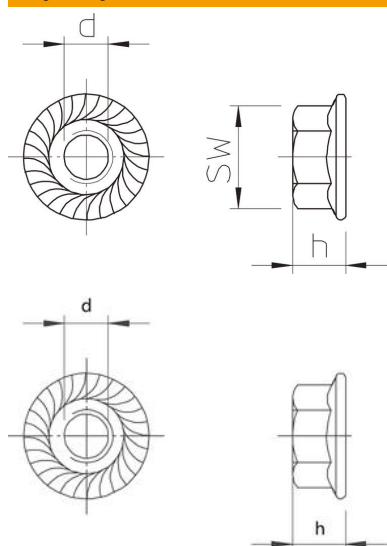
Karta charakterystyki technicznej

Nakrętka kombi A2

Numery katalogowe: 6408966



Wymiary



Wymiar d	6 mm
Wymiar h	6 mm

Dane techniczne

Gwint	M6
gwint metryczny	6
Rodzaj gwintu	metryczny
Bezhalogenowy	tak
Rozmiar klucza	10
Samozabezpieczająca	tak
Gwint lewoskrętny	brak
Gwint calowy	1/4 cala
Wersja nakrętki	Nakrętka
Nakrętka systemu śrubowego	Sześciokąt zewnętrzny