

Karta charakterystyki technicznej

Przeciwnakrętka, gwint metryczny, czarna

Numery katalogowe: 2049066



Przeciwnakrętka według DIN 46319 z gwintem metrycznym według IEC 423.



PA Poliamid

Dane podstawow

Numery katalogowe	2049066
Typ	116 M12 SW PA
Oznaczenie 1	Kontrnakrętka
Wytwórca	OBO
Wymiar	M12
Kolor	czarny
Materiał	Poliamid
Najmniejsza jednostka sprzedaży	100
Jednostka opakowania	Sztuk
Ciężar	0,079 kg
Jednostka wagi	kg/100 szt.

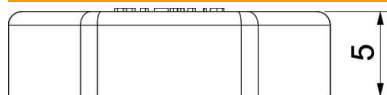
Karta charakterystyki technicznej

Przeciwnakrętka, gwint metryczny, czarna

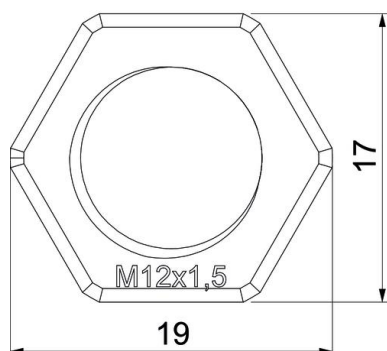
Numery katalogowe: 2049066



Wymiary



Wymiar E	19 mm
Wymiar L	5 mm



Dane techniczne

Gwint	M12_x_1,5
Rodzaj gwintu	metryczny
Rozmiar gwintu metrycznego/PG	12
Wzmocniona włóknem szklanym	brak
Bezhalogenowy	tak
Odporny na uderzenia	brak
Rozmiar klucza	17