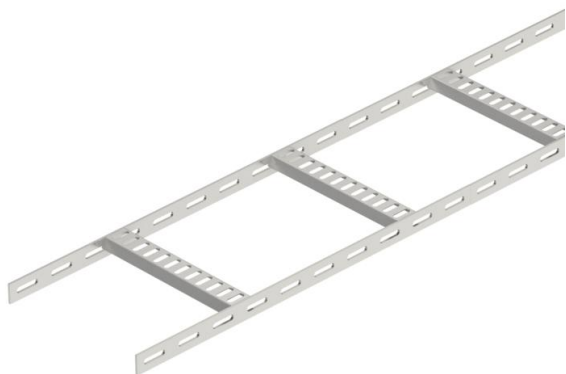


# Karta charakterystyki technicznej

## Drabina kablowa ze szczelkami typu Z, lekka A2

Numery katalogowe: 7097082



Drabina kablowa morska z perforowaną burtą o wysokości boku 25 mm, ze spawanymi, perforowanymi szczelkami w kształcie trapezu otwartymi do dołu. Testy obciążenia wg IEC, w układzie z łącznikiem typu SLV.  
Drabina kablowa morska jest również dostępna na życzenie w stali bez pokrycia.



- VA** stal nierdzewna
- 2B** pusty, późniejsza obróbka

### Dane podstawow

Numery katalogowe	7097082
Typ	SL 42 100 A2
Oznaczenie 1	Drabina kablowa morska
Oznaczenie 2	ze szczelkiem trapezowym
Wytwórca	OBO
Wymiar	25x106x2000
Materiał	stal nierdzewna 1.4301
Powierzchnia	pusty, po obróbce
Norma powierzchni	
Najmniejsza jednostka sprzedaży	2
Jednostka opakowania	Metr
Ciężar	112,5 kg
Jednostka wagi	kg/100 m

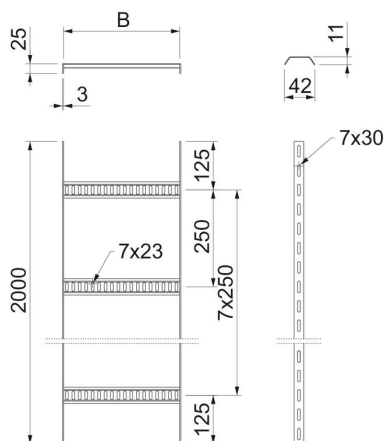
# Karta charakterystyki technicznej

## Drabina kablowa ze szczablami typu Z, lekka A2

Numery katalogowe: 7097082



### Wymiary



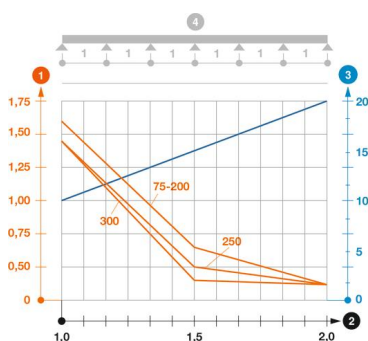
Wymiar	25 X 100
Długość	2 000 mm
Długość	2 000 ft
Szerokość	100 mm
Wysokość	25 mm
Wymiar B (mm)	106 mm

### Dane techniczne

Wersja szczabli	Profil perforowany
Wykonanie profilu bocznego	płaski profil
Zamocowanie szczabli	spawane
Podtrzymanie funkcji	brak
Stal nierdzewna, wytrawiana	tak
Perforacja boczna	tak
Rozstaw szczabli	250 mm
Wykonanie szerokokorzystościowe	brak

### Obciążenie

Rozstaw podpór 1,0 m	1,6 kN/m
Rozstaw podpór 1,5 m	0,65 kN/m
Rozstaw podpór 2,0 m	0,25 kN/m



### Wykres obciążenia drabiny kablowej typu SL42

- 1 Dopuszczalne obciążenie korytka/drabiny w kN/m bez ciężaru montera
  - 2 Odstęp pomiędzy podporami w m
  - 3 Ugięcie trasy w mm przy dopuszczalnym obciążeniu kN/m
- Wykresy obciążeń dla różnych szerokości korytka kablowego / drabiny w mm
- Wykres ugięcia trasy w zależności od rozstawu podpór
- 4 Rozkład obciążenia podczas badania