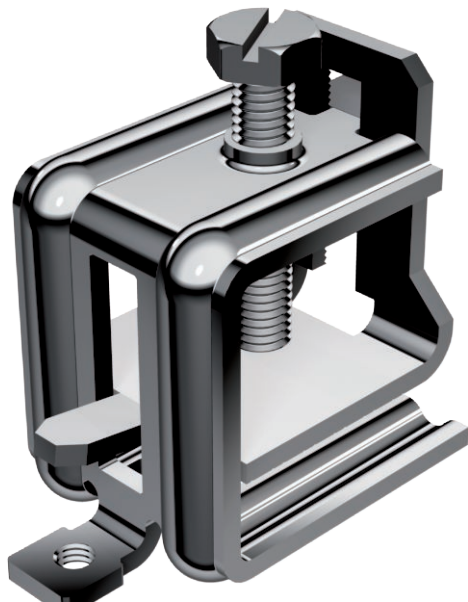


Karta charakterystyki technicznej

Zacisk nośny, lekki

Nr kat. 1408534



Do szybkiego mocowania na profilach stalowych przy montażu przewodnic kablowych, obejm w kształcie litery U, mocowań do lamp itp. Cały system składa się z 2 zacisków nośnych oraz odcinka szyny profilowanej C o dowolnej długości i 2 nasadek ochronnych.

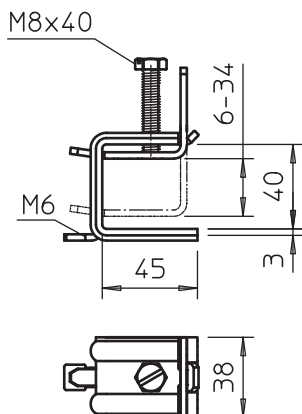


St	stal
G	cynkowane galwanicznie

Dane podstawowe

Nr kat.	1408534
Typ	339 2
Oznaczenie 1	Klamra śrubowa wspornika
Oznaczenie 2	Wykonanie ciężka
Wymiar	6-34mm
Materiał	Stal
Materiał skrót	St
Powierzchnia	cynkowane galwanicznie
Powierzchnia według DIN	EN ISO 19598 / EN ISO 4042
Powierzchnia skrót	G
Najmniejsza jednostka sprzedaży (MOQ)	5 para
Waga	37,00 kg/100 para

Dane techniczne



Rodzaj mocowania	w pokrywie
Grubość kotnierza	6,00 - 34,00 mm
Zawias ustawiany	<input type="checkbox"/>
Zawias	<input type="checkbox"/>