

Karta charakterystyki technicznej

Szyna profilowa MS4121, szczelina 22 mm,
perforowana
Nr kat. 1122929



Ciężka szyna o profilu C do indywidualnego montażu konstrukcji wsporczych np. Korytka kablowe lub jako konsola do szaf sterowniczych. Może być również stosowana do układania kabli w połączeniu z obejmami w kształcie litery U.

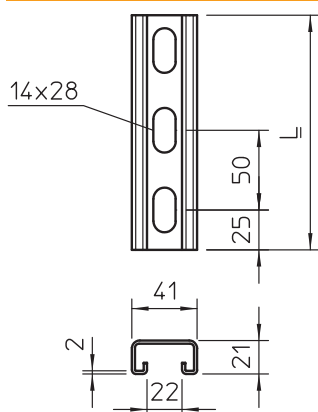


A2 stal nierdzewna 1.4301
2B pusty, po obróbce

Dane podstawowe

Nr kat.	1122929
Typ	MS4121P6000A2
Wymiar	6000x41x21
Materiał	stal nierdzewna materiał 1,4301
Materiał skrót	A2
Powierzchnia	pusty, po obróbce
Powierzchnia skrót	2B
Najmniejsza jednostka sprzedaży (MOQ)	6 m
Waga	140,95 kg/100 m

Dane techniczne



Długość	6.000,00 mm
Szerokość	41,00 mm
Wysokość	21,00 mm
Wymiar L	6.000,00 mm
Łamana	<input type="checkbox"/>
Wymiar B x H	41x21 mm
Wykonanie	Profil prosty
Rodzaj perforacji	Tył perforowany
Odstęp między środkiem otworów	50,00 mm
Odpowiedni do utrzymania funkcji	<input type="checkbox"/>
Wielkość otworu	14x28 mm
Grubość materiału	2,00 mm
Z perforacją	<input checked="" type="checkbox"/>
Z zębami	<input checked="" type="checkbox"/>
Forma profilu	Profil ceownikowy
Wielkość szczeliny	22,00 mm
Wartość statystyczna A	
Wartość statystyczna Iy	
Wartość statystyczna Iz	
Wartość statystyczna Wy	
Wartość statystyczna Wz	