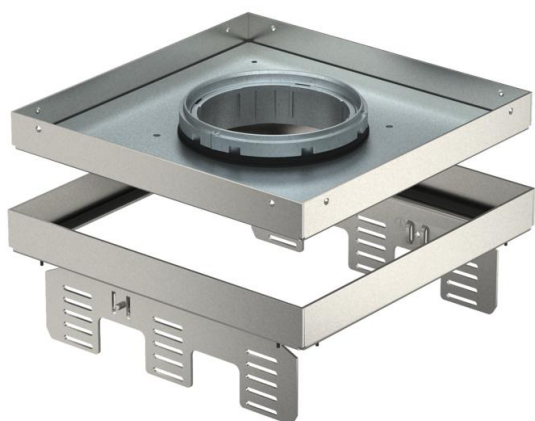


# Karta charakterystyki technicznej

Regulowana kasetka z otworem na tubus, RKFNUZD3, stal nierdzewna

Numery katalogowe: 7409378



Regulowana, odsprężana kasetka z otworem na tubus wielkości znamionowej 9, do podłóg czyszczonych na sucho lub mokro, do montażu na puszkach podpodłogowych UZD250-3 lub UZD350-3 w połączeniu z pokrywą montażową DUG../9, w UGD250-3/9 lub UGD350-3/9. Montaż za pomocą kątownika niwelującego (zamawianego osobno) i aluminiowego profilu puszek podpodłogowych.

Regulowana kasetka z tubusem, 3-komorowa. Możliwość montażu trzech płytek APMT5. Do montażu 3 uniwersalnych puszek instalacyjnych UT4 na 9 indywidualnych akcesoriów z pierścieniem nośnym / wspornikiem nośnym lub 12 urządzeń Modul 45.



VA stal nierdzewna

## Dane podstawowe

Numery katalogowe	7409378
Typ	RKFNUZD3 9VS20
Oznaczenie 1	Kasetka kwadratowa
Oznaczenie 2	do tubusa
Wytwórca	OBO
Wymiar	243x243mm
Materiał	stal nierdzewna 1.4301
Najmniejsza jednostka sprzedaży	1
Jednostka opakowania	Sztuk
Ciężar	346 kg
Jednostka wagi	kg/100 szt.

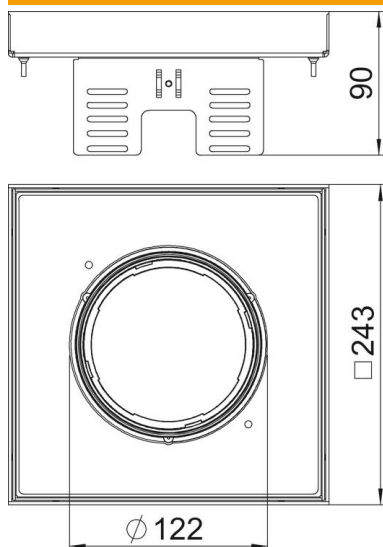
# Karta charakterystyki technicznej

Regulowana kasetta z otworem na tubus, RKFNUZD3, stal nierdzewna

Numery katalogowe: 7409378



## Wymiary



Długość	243 mm
Szerokość	243 mm
Wysokość	90 mm
Wymiar h	90 mm

## Dane techniczne

Ilość urządzeń do zabudowy	12
Liczba wyjść kablowych	1
Wykonanie	kwadratowa
Wersja, wyjście kablowe	Tubus
Pielęgnacja podłogi	wilgotny
Możliwość odłączenia	tak
Wysokość podłogi min.	90 mm
Odpowiednie do podłóg podwójnych	tak
Odpowiednie do podłóg drążonych	tak
Odpowiednie do puszek podpodłogowych	250/350
Wspornik urządzeń do mocowania puszek instalacyjnych	brak
Długość, wymiar montażowy	244 mm
Wielkość znamionowa puszek instalacyjnych	9
Stopień ochrony (IP) w stanie użytkowania, otwartym	IP 20
Stopień ochrony (IP) w stanie nieużywanym, zamkniętym	IP 20
Odporność kod IK	IK10
Wersja o zwiększonej wytrzymałości	brak
Typ systemu montażu	UT4
Obciążenie pionowe, duża powierzchnia	do 5000 N
Zatwierdzenia	VDE