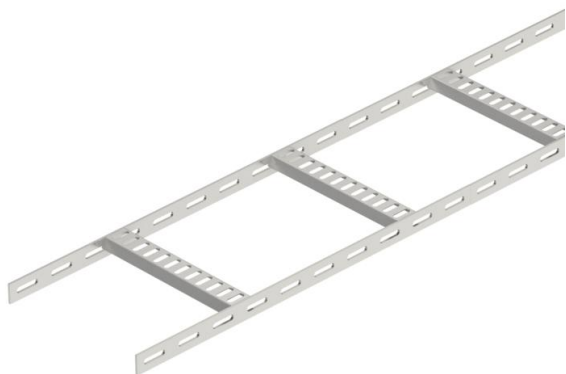


Karta charakterystyki technicznej

Drabina kablowa ze szczablami typu Z, lekka A2

Numery katalogowe: 7097080



Drabina kablowa morska z perforowaną burtą o wysokości boku 25 mm, ze spawanymi, perforowanymi szczablami w kształcie trapezu otwartymi do dołu. Testy obciążenia wg IEC, w układzie z łącznikiem typu SLV.
Drabina kablowa morska jest również dostępna na życzenie w stali bez pokrycia.



- VA** stal nierdzewna
- 2B** pusty, późniejsza obróbka

Dane podstawow

Numery katalogowe	7097080
Typ	SL 42 075 A2
Oznaczenie 1	Drabina kablowa morska
Oznaczenie 2	ze szczablem trapezowym
Wytwórca	OBO
Wymiar	25x81x2000
Materiał	stal nierdzewna 1.4301
Powierzchnia	pusty, po obróbce
Norma powierzchni	
Najmniejsza jednostka sprzedaży	2
Jednostka opakowania	Metr
Ciężar	109 kg
Jednostka wagi	kg/100 m

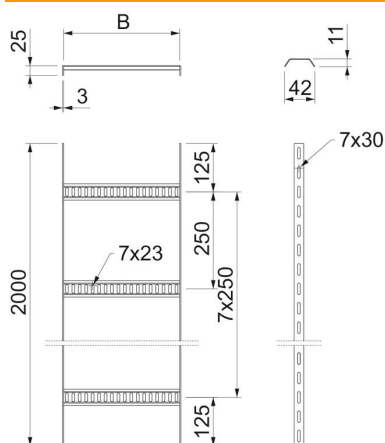
Karta charakterystyki technicznej

Drabina kablowa ze szczablami typu Z, lekka A2



Numery katalogowe: 7097080

Wymiary



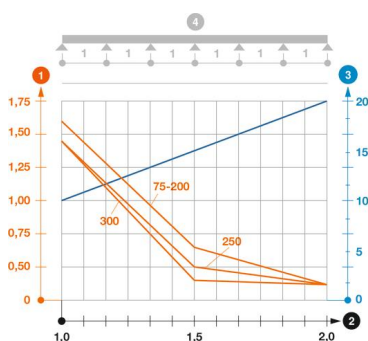
Wymiar	25 X 75
Długość	2 000 mm
Długość	2 000 ft
Szerokość	75 mm
Wysokość	25 mm
Wymiar B (mm)	81 mm

Dane techniczne

Wersja szczabli	Profil perforowany
Wykonanie profilu bocznego	płaski profil
Zamocowanie szczabli	spawane
Podtrzymanie funkcji	brak
Stal nierdzewna, wytrawiana	tak
Perforacja boczna	tak
Rozstaw szczabli	250 mm
Wykonanie szerokokorzystościowe	brak

Obciążenie

Rozstaw podpór 1,0 m	1,6 kN/m
Rozstaw podpór 1,5 m	0,65 kN/m
Rozstaw podpór 2,0 m	0,25 kN/m



Wykres obciążenia drabiny kablowej typu SL42

- 1 Dopuszczalne obciążenie korytka/drabiny w kN/m bez ciężaru montera
 - 2 Odstęp pomiędzy podporami w m
 - 3 Ugięcie trasy w mm przy dopuszczalnym obciążeniu kN/m
- Wykresy obciążeń dla różnych szerokości korytka kablowego / drabiny w mm
 - Wykres ugięcia trasy w zależności od rozstawu podpór
 - 4 Rozkład obciążenia podczas badania