

# Karta charakterystyki technicznej

## Puszka podtynkowa UP 46, z zaczepami na gwoździe



Nr kat. 2003714



Puszka podtynkowa z zaczepami na gwoździe, do stosowania w murze o głębokości zabudowy co najmniej 46 mm.

- 4 x 3 kopułki śrubowe
- Łącznik z zamkiem bagnetowym, który można łączyć z obu stron
- 6 przepustów kombinowanych do 20 i 25 mm
- 1 wejście do 20 mm w podstawie

Zgodnie z IEC 60670-1, IEC 60670-22 i DIN 49073-1.

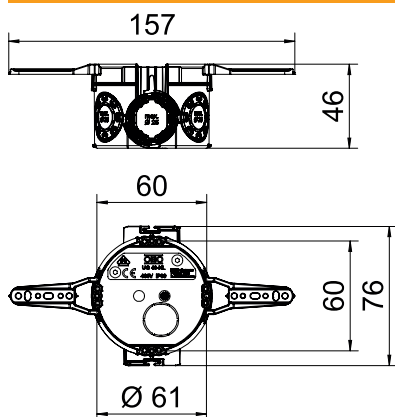


PP Polipropylen

### Dane podstawowe

Nr kat.	2003714
Typ	UG 46-NL
Oznaczenie 1	UP Puszka podtynkowa
Oznaczenie 2	z paskami do paznokci
Dostępny od	01.10.2021
Wymiar	Ø60mm, H46mm
Materiał	Polipropylen
Materiał skrót	PP
Najmniejsza jednostka sprzedaży (MOQ)	25 szt.
Waga	2,20 kg/100 szt.

### Dane techniczne






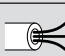
Wysokość	46,00 mm
Średnica	60,00 mm
Liczba wlotów	7
Wloty	7
Wykonanie	Pojedynczy
Model	Puszka instalacyjna
Pokrywa	bez
Zamocowanie pokrywy	Śruby
Wlot z tyłu	<input checked="" type="checkbox"/>
Kształt	okrągła
Dla średnicy rury	20/25 mm
Wpusty rurowe Ø 20 mm	1
Wejścia kombinowane Ø 20/25 mm	6
Bezhalogenowy	<input checked="" type="checkbox"/>
Z nakładką przybijaną	<input checked="" type="checkbox"/>
Ze śrubami	<input type="checkbox"/>
Przekrój znamionowy	1,50 - 2,50 mm <sup>2</sup>
Odporny na uderzenia	<input checked="" type="checkbox"/>
Stopień ochrony	IP30
Hermetyczna	<input type="checkbox"/>

# Karta charakterystyki technicznej

## Puszka podtynkowa UP 46, z zaczeпами na gwoździe

Nr kat. 2003714

Tabela 1

				
	1,5 mm <sup>2</sup>	2,5 mm <sup>2</sup>	1,5 mm <sup>2</sup>	2,5 mm <sup>2</sup>
			6	5
			20	15