

Karta charakterystyki technicznej

Mocowanie zaciskowe

Numery katalogowe: 6286802



Mocowanie zaciskowe do montażu profilu teleskopowego kolumny zasilającej ISS70110ST na szynach nośnych sufitów podwieszanych.



St stal

FS ocynkowane metodą Sendzimira

Dane podstawow

Numery katalogowe	6286802
Typ	ISS98KF
Oznaczenie 1	Mocowanie zaciskowe
Oznaczenie 2	do ISS98 i ISS133
Wytwórca	OBO
Materiał	Stal
Powierzchnia	cynkowana metodą Sendzimira
Norma powierzchni	DIN EN 10346
Najmniejsza jednostka sprzedaży	1
Jednostka opakowania	Sztuk
Ciężar	24,5 kg
Jednostka wagi	kg/100 szt.

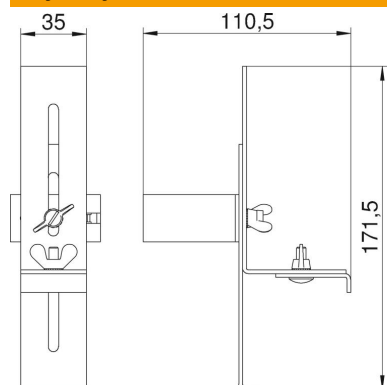
Karta charakterystyki technicznej

Mocowanie zaciskowe

Numery katalogowe: 6286802



Wymiary



Długość	111 mm
Szerokość	172 mm
Wysokość	35 mm

Dane techniczne

Rodzaj mocowania	wtykowe
Bezhalogenowy	tak