

Karta charakterystyki technicznej

Puszka odgałęźna X 16 z terminalem przyłączeniowym

Nr kat. 2005316

OBO
BETTERMANN



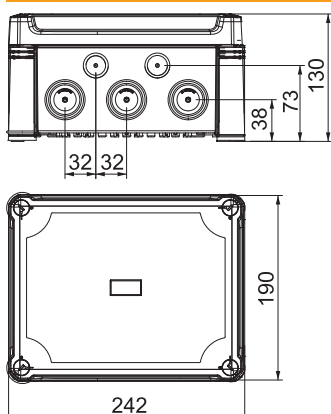
PC Poliwęglan

Dopełniający tekst produktu wskazówka	Puszka odgałęźna została przetestowana zgodnie z normami DIN EN 60670-1, VDE 0606-1: 2014 (EN 60670-1: 2005 + Cor.:2007 + Cor.:2010 + A1:2013) oraz DIN EN 60670-22, VDE 0606-22 : 2007 (EN 60670-22: 2006)
Dopełniający tekst produktu	Puszka odgałęźna spełnia wymagania stopnia ochrony IP 67 zgodnie z DIN EN 60529, VDE0470-1: 2014 (EN 60529 / AC: 2016)
Dopełniający tekst produktu 2	Dodatkowo dołączony jest 5-biegunowy zacisk odgałęzienia linii głównej o przekrojach przewodów 2 x 35 mm ² + 2 x 25 mm ² na biegun.

Dane podstawowe

Nr kat.	2005316
Typ	X16 H35 GNP5 LGR
Wymiar	240x191x125
Kolor	jasnoszary
Numer RAL	7035
Materiał	Poliwęglan
Materiał skrót	PC
Najmniejsza jednostka sprzedaży (MOQ)	1 szt.
Waga	125,00 kg/100 szt.

Dane techniczne



Długość	241,00 mm
Szerokość	191,00 mm
Wysokość	126,00 mm
Wymiary wewnętrzne w świetle	227x177x110 mm
Wymiar LxBxH	241x191x126 mm
Szeregowlany	<input checked="" type="checkbox"/>
Liczba wlotów	10
Rodzaj wlotu	Membrana stopniowa obcinana
Rodzaj przepustu w obudowie	Przetłoczenia pod dławiki
Napięcie izolacyjne Ui	750,00 V
wyposażenia	bez
Pokrywa	nieprzezroczyste
Zamocowanie pokrywy	przykręcane
Wloty	10 x Ø25/32/40
Wlot z tyłu	<input type="checkbox"/>

Karta charakterystyki technicznej

Puszka odgałęźna X 16 z terminalem przyłączeniowym



Nr kat. 2005316

Dane techniczne

Wersja zabezpieczona przed wybuchem	<input type="checkbox"/>
nie podtrzymująca palenia	samogasnąca wg VDE 0471/DIN 695 Część 2-1, Wytrzymałość temperaturowa 650°C
Kształt	prostokątna
Wzmocniona włóknem szklanym	<input checked="" type="checkbox"/>
Bezhalogenowy	<input checked="" type="checkbox"/>
Maksymalny przekrój przewodu	16,00 mm ²
Z ekranem	<input type="checkbox"/>
Z pokrywą	<input checked="" type="checkbox"/>
Rodzaj montażu	na korytku kablowym
Rodzaj mocowania	Montaż ścienny/sufitowy
Przekrój znamionowy	6,00 - 16,00 mm ²
Napięcie znamionowe	750,00 V
Stopień ochrony	IP 67
Stopień ochrony	IP 67
Odporność kod IK	IK09
Możliwość plombowania	<input checked="" type="checkbox"/>
Odporny na uderzenia	<input checked="" type="checkbox"/>
Zakres temperatur	-25,00 - 65,00 °C
Przezroczysta pokrywa	<input type="checkbox"/>
Odporne na warunki atmosferyczne	<input checked="" type="checkbox"/>