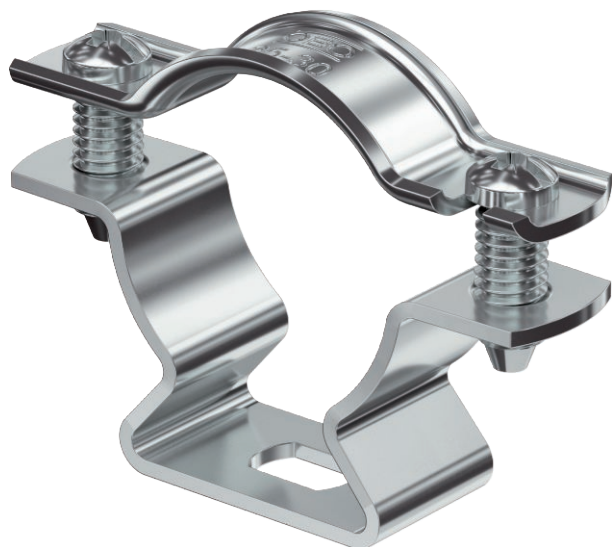


Nr kat. 1362822



Montaż za pomocą obejmy dystansowej śrubowej. Obejmy dystansowe i obejmy dystansowe śrubowe produkuje się z różnych materiałów: ze stali nierdzewnej V2A, ze stali cynkowanej galwanicznie lub ogniowo a także z aluminium. Mocowanie można wykonać za pomocą kotew wkręcanych lub kołków rozporowych i śrub Sprint.

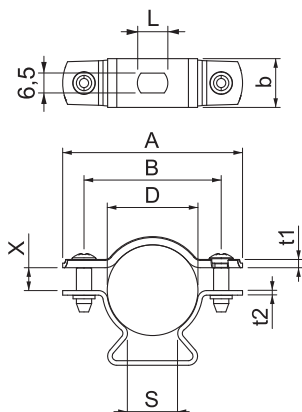


**Al** aluminium

## Dane podstawowe

Nr kat.	1362822
Typ	ASL 733 30 ALU
Wymiar	25-30mm
Materiał	Aluminium
Materiał skrót	Al
Najmniejsza jednostka sprzedaży (MOQ)	20 szt.
Waga	1,59 kg/100 szt.

## Dane techniczne



Wymiar A	59,00 mm
Wymiar B	45,00 mm
Wymiar b	16,00 mm
Wymiar D	25,00 - 30,00 mm
Wymiar D	30,00 mm
Wymiar L	10,00 mm
Wymiar s	16,50 mm
Wymiar t1	1,50 mm
Wymiar t2	1,50 mm
Wymiar x	7,50 mm
Odległość od ściany	<input checked="" type="checkbox"/>
Ilość przewodów/rur	1
Wykonanie	zamknięte
Rodzaj mocowania do średnicy	Otwór wiercony 25 ÷ 30 mm
Bezhalogenowy	<input checked="" type="checkbox"/>
Z płaszczem z tworzywa sztucznego	<input type="checkbox"/>
Zakres mocowania D odporny na działanie promieni UV	25,00 - 30,00 mm <input checked="" type="checkbox"/>