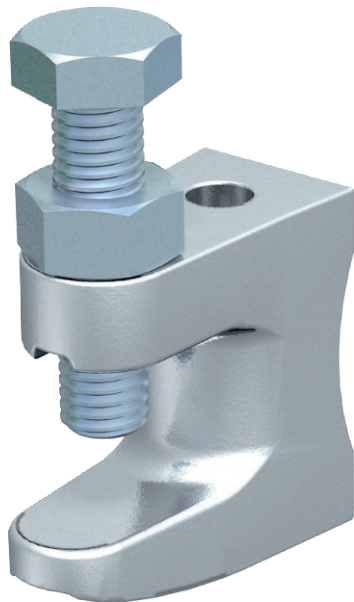


# Karta charakterystyki technicznej

## Zacisk nośny śrubowy, z gwintem

Nr kat. 1488074

**OBO**  
BETTERMANN



Z gwintem.  
Maks. moment dokręcania: 8 Nm

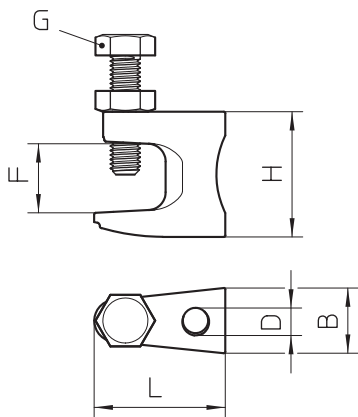


TG żeliwo kowalne

### Dane podstawowe

Nr kat.	1488074
Typ	FL1-G M8 TG
Oznaczenie 1	Klamra śrubowa wspornika
Oznaczenie 2	z gwintem wewnętrznym M8
Wymiar	0-17mm
Materiał	żeliwo kowalne
Materiał skrót	TG
Najmniejsza jednostka sprzedaży (MOQ)	50 szt.
Waga	8,50 kg/100 szt.

### Dane techniczne



Długość	38,00 mm
Szerokość	19,00 mm
Wysokość	35,00 mm
Wymiar B	19,00 mm
Wymiar F	18,00 mm
Wymiar G	M8
Wymiar H	35,00 mm
Wymiar L	38,00 mm
Rodzaj połączenia/element przyłączeniowy	Gwint
Maks. moment dokręcania	8,00 Nm
Rodzaj mocowania	w pokrywie
Obciążenie niszczące	1,20 kN
Obciążenie niszczące	1.200,00 N
Grubość kotnierza do pręta gwintowanego	0,00 - 18,00 mm
do pręta gwintowanego metrycznego	M8
Rozmiar gwintu M	8
Zawias ustawiany	<input type="checkbox"/>
Zawias	<input type="checkbox"/>