

Karta charakterystyki technicznej

Iskiernik ochronny

Nr kat. 5240050

OBO
BETTERMANN



Iskiernik zamknięty do połączenia "sztycy" dachowej linii niskiego napięcia z zewnętrzną instalacją odgromową, przy braku wymaganej odległości między nimi.

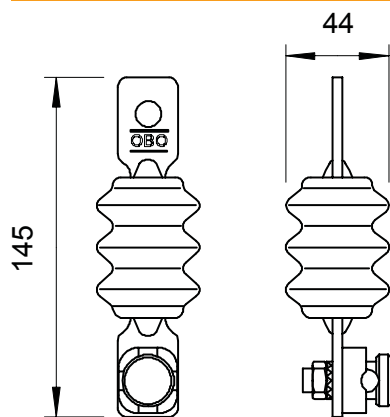
- Stopień ochrony IP54
- Z zamontowanym łącznikiem typu 5001 do przyłączania przewodów okrągłych Rd 8 - 10



Dane podstawowe

Nr kat.	5240050
Typ	482
Oznaczenie 1	Iskiernik separacyjny
Oznaczenie 2	zamknięty
Wymiar	134x93x86
Najmniejsza jednostka sprzedaży (MOQ)	1 szt.
Waga	56,00 kg/100 szt.

Dane techniczne



Przyłącze	Rd 10 mm
Napięcie zadziałania	10,00 kV
Czas zadziałania	< 100 ns
Wersja zabezpieczona przed wybuchem	<input type="checkbox"/>
Znamionowy prąd wyładowczy (8/20)	25 kA
Stopień ochrony	IP 54
Napięciowy poziom ochrony	< 10 kV
Zakres temperatur	-20+80 °C
Materiał połączenia	Cynkowy odlew ciśnieniowy

Dane techniczne

