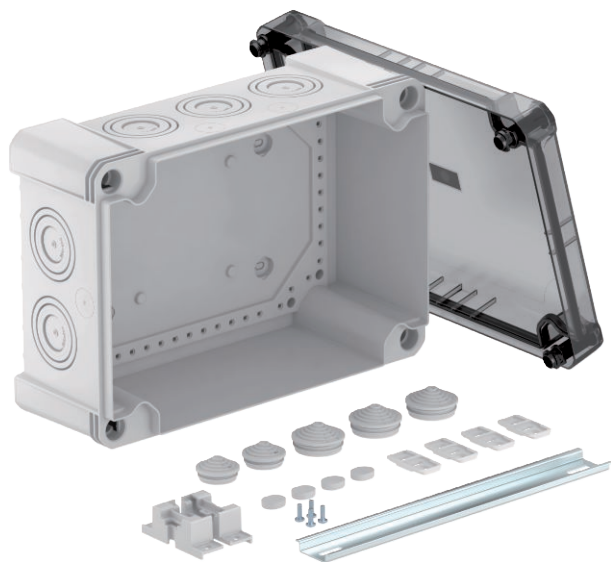


# Karta charakterystyki technicznej

## Puszka odgałęźna X 25 z szyną kołpakową

Nr kat. 2005104



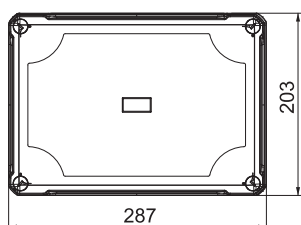
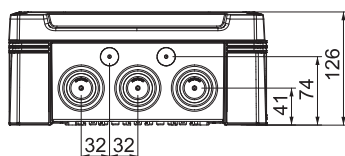
PC Poliwęglan

Dopełniający tekst produktu wskazówka	Puszka odgałęźna została przetestowana zgodnie z normami DIN EN 60670-1, VDE 0606-1: 2014 (EN 60670-1: 2005 + Cor.:2007 + Cor.:2010 + A1:2013) oraz DIN EN 60670-22, VDE 0606-22 : 2007 (EN 60670-22: 2006)
Dopełniający tekst produktu	Puszka odgałęźna spełnia wymagania stopnia ochrony IP 67 zgodnie z DIN EN 60529, VDE0470-1: 2014 (EN 60529 / AC: 2016)
Dopełniający tekst produktu 2	Z przezroczystą pokrywą, szyną profilową typu 2069 i zestawem mocującym.

### Dane podstawowe

Nr kat.	2005104
Typ	X25 R LGR-TR
Wymiar	286x202x125
Kolor	szara / przezroczysta
Materiał	Poliwęglan
Materiał skrót	PC
Najmniejsza jednostka sprzedaży (MOQ)	1 szt.
Waga	107,00 kg/100 szt.

### Dane techniczne



Długość	286,00 mm
Szerokość	202,00 mm
Wysokość	126,00 mm
Wymiary wewnętrzne w świetle	271x187x110 mm
Wymiar LxBxH	286x202x126 mm
Szeregowlany	<input checked="" type="checkbox"/>
Liczba wlotów	10
Rodzaj wlotu	Membrana stopniowa obcinana
Rodzaj przepustu w obudowie	Przetłoczenia pod dławiki
Napięcie izolacyjne Ui wyposażenia	750,00 V
Pokrywa	nieprzezroczyste
Zamocowanie pokrywy	przykręcane
Wloty	10 x Ø25/40/50
Wlot z tyłu	<input type="checkbox"/>
Wersja zabezpieczona przed wybuchem	<input type="checkbox"/>

# Karta charakterystyki technicznej

## Puszka odgałęźna X 25 z szyną kołpakową

Nr kat. 2005104



### Dane techniczne

nie podtrzymująca palenia	samogasnąca wg VDE 0471/DIN 695 Część 2-1, Wytrzymałość temperaturowa 650°C
Kształt	prostokątna
Wzmocniona włóknem szklanym	<input checked="" type="checkbox"/>
Bezhalogenowy	<input checked="" type="checkbox"/>
Maksymalny przekrój przewodu	25,00 mm <sup>2</sup>
Z ekranem	<input type="checkbox"/>
Z pokrywą	<input checked="" type="checkbox"/>
Rodzaj montażu	na korytku kablowym
Rodzaj mocowania	Montaż ścienny/sufitowy
Przekrój znamionowy	10,00 - 25,00 mm <sup>2</sup>
Napięcie znamionowe	750,00 V
Stopień ochrony	IP 67
Stopień ochrony	IP 67
Odporność kod IK	IK08
Możliwość plombowania	<input checked="" type="checkbox"/>
Odporny na uderzenia	<input checked="" type="checkbox"/>
Zakres temperatur	-25,00 - 65,00 °C
Przezroczysta pokrywa	<input checked="" type="checkbox"/>
Odporne na warunki atmosferyczne	<input checked="" type="checkbox"/>