

Karta charakterystyki technicznej

Kątownik kanału (przewodzący)

Numery katalogowe: 7400980



Kątownik do połączenia odcinków kanałów z puszką podpodłogową UZD lub UGD z zachowaniem ciągłości elektrycznej.



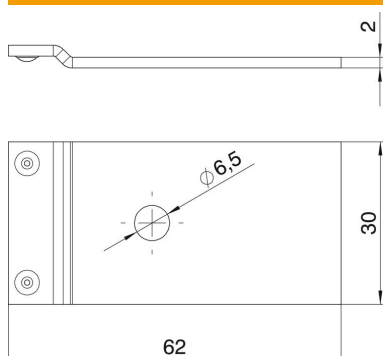
St stal

FS ocynkowane metodą Sendzimira

Dane podstawow

Numery katalogowe	7400980
Typ	VW E
Oznaczenie 1	Kątownik łączeniowy
Oznaczenie 2	przewodząca
Wytwórca	OBO
Materiał	Stal
Powierzchnia	cynkowana metodą Sendzimira
Norma powierzchni	DIN EN 10346
Najmniejsza jednostka sprzedaży	20
Jednostka opakowania	Sztuk
Ciężar	2,8 kg
Jednostka wagi	kg/100 szt.

Wymiary



Grubość blachy pokrywy	1,5 mm
Grubość blachy spodu	1 mm

Karta charakterystyki technicznej

Kątownik kanału (przewodzący)

Numery katalogowe: 7400980



Dane techniczne

Pokrywa otworu montażowego	brak
Typ akcesoriów	inne
Płyta podłogowa	brak
Zamocowanie pokrywy zatrzaskowe	brak
Możliwość montażu uszczelki	brak
Zakres działalności	Zalewane posadzką
Możliwość odłączenia	brak
Odpowiednie do zamkniętego kanału podpodłogowego związanego z posadzką	brak
Odpowiednie do otwartego kanału podpodłogowego związanego z posadzką	brak
Odpowiednie do kanału podpodłogowego zalewanego betonem	tak
Z otworem przyłączeniowym	brak
Z wyrównaniem potencjałów	tak
Z występem	brak
Pokrywa zdejmowana	brak