

# Karta charakterystyki technicznej

Przeciwnakrętka, gwint metryczny, jasnoszara

Numery katalogowe: 2048965



Przeciwnakrętka według DIN 46319 z gwintem metrycznym według IEC 423.



PA Poliamid

## Dane podstawow

Numery katalogowe	2048965
Typ	116 M50 LGR PA
Oznaczenie 1	Kontrnakrętka
Wytwórca	OBO
Wymiar	M50
Kolor	jasnoszary; RAL 7035
Materiał	Poliamid
Najmniejsza jednostka sprzedaży	25
Jednostka opakowania	Sztuk
Ciężar	0,89 kg
Jednostka wagi	kg/100 szt.

# Karta charakterystyki technicznej

Przeciwnakrętka, gwint metryczny, jasnoszara

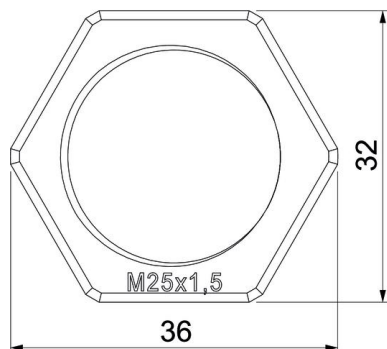
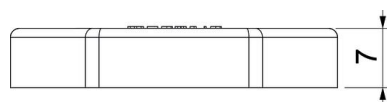
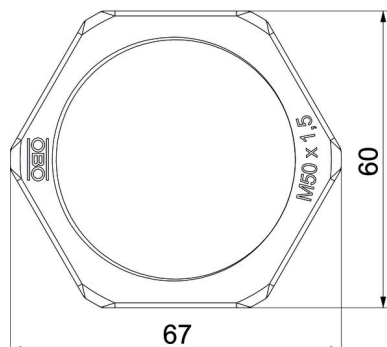
Numery katalogowe: 2048965



## Wymiary



Wymiar E	68 mm
Wymiar L	8 mm



## Dane techniczne

Gwint	M50_x_1,5
Rodzaj gwintu	metryczny
Rozmiar gwintu metrycznego/PG	50
Wzmocniona włóknem szklanym	brak
Bezhalogenowy	tak
Odporny na uderzenia	brak
Rozmiar klucza	60