

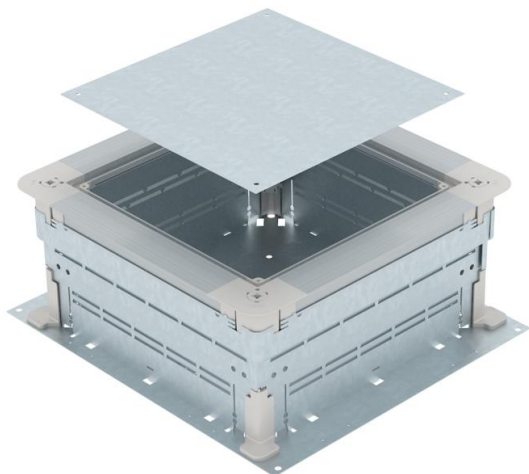
Karta charakterystyki technicznej

UZD250-3 do wylewki o wysokości 165-220 mm

Numery katalogowe: 7410052



Podpodłogowa puszką przelotowa i rozgałęźna do systemów instalacyjnych pokrytych warstwą wylewki.
Ścianki boczne przygotowane do wprowadzenia kanałów o szerokości 250 mm.



St stal

FS ocynkowane metodą Sendzimira

Dane podstawow

Numery katalogowe	7410052
Typ	UZD 165220 250-3
Oznaczenie 1	Puszka podpodłogowa
Oznaczenie 2	do wys. wylewki 165-220mm
Wytwórca	OBO
Wymiar	410x367x165
Materiał	Stal
Powierzchnia	cynkowana metodą Sendzimira
Norma powierzchni	DIN EN 10346
Najmniejsza jednostka sprzedaży	1
Jednostka opakowania	Sztuk
Ciężar	530 kg
Jednostka wagi	kg/100 szt.

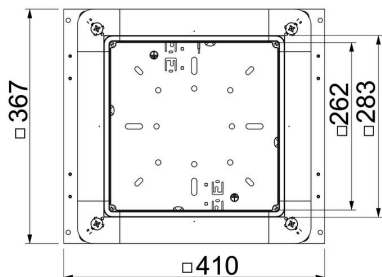
Karta charakterystyki technicznej

UZD250-3 do wylewki o wysokości 165-220 mm



Numery katalogowe: 7410052

Wymiary



Wymiar a	262 mm
Wymiar A	367 mm
Wymiar B	410 mm
Wymiar b	283 mm

Dane techniczne

Płyta podłogowa	tak
Wpuszczany równo z podłożem	brak
Wersja sufitowa	Uniwersalny
Możliwość montażu uszczelki	tak
Otwór montażowy na puszkę napodłogową	brak
Możliwość odłączenia	tak
Wysokość wylewki maks.	220 mm
Wysokość wylewki min.	165 mm
do przyłączenia rury	brak
Odpowiednie do zamkniętego kanału podpodłogowego związanego z posadzką	brak
Odpowiednie do kanału podpodłogowego zalewanego betonem	tak
Odpowiednie do kanałów podpodłogowych	tak
Przestrzeń montażowa maks.	21,2 dm ³
Przestrzeń montażowa min.	15,66 dm ³
Szerokość kanału maks.	250 mm
Szerokość kanału min.	190 mm
Wysokość kanału maks.	48 mm
Wysokość kanału min.	28 mm
Minimalna wysokość wylewki	165
Średnica znamionowa	250 mm
Zakres regulacji maks.	220 mm
Zakres regulacji min.	165 mm