

Karta charakterystyki technicznej

Przeciwnakrętka, gwint PG, jasnoszara

Numery katalogowe: 2048116



Przeciwnakrętka wg normy DIN 46320 z gwintem PG wg normy DIN 40430.



PA Poliamid

Dane podstawow

Numery katalogowe	2048116
Typ	116 VDE PG11 PA
Oznaczenie 1	Kontrnakrętka
Wytwórca	OBO
Wymiar	PG11
Kolor	jasnoszary; RAL 7035
Materiał	Poliamid
Najmniejsza jednostka sprzedaży	100
Jednostka opakowania	Sztuk
Ciężar	0,184 kg
Jednostka wagi	kg/100 szt.

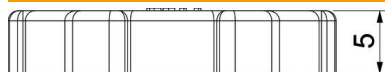
Karta charakterystyki technicznej

Przeciwnakrętka, gwint PG, jasnoszara

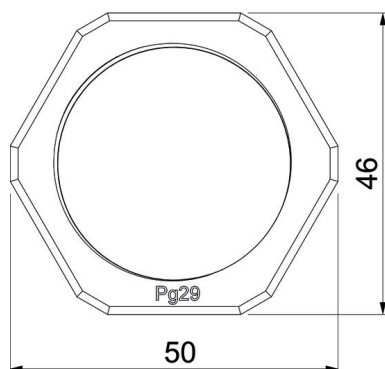
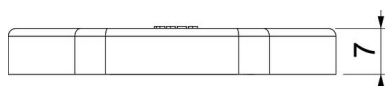
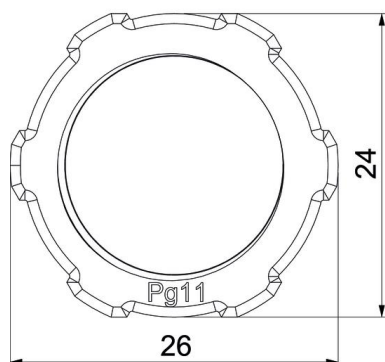
Numery katalogowe: 2048116



Wymiary



Wymiar E	26 mm
Wymiar L	5 mm



Dane techniczne

Gwint	Pg_11
Rodzaj gwintu	PG
Rozmiar gwintu metrycznego/PG	11
Wzmocniona włóknem szklanym	brak
Bezhalogenowy	tak
Odporny na uderzenia	brak
Rozmiar klucza	24