

# Karta charakterystyki technicznej

Puszka odgałęźna T100, uszczelka wtykowa, wysoka przezroczysta pokrywa

Nr kat. 2007752

**OBO**  
BETTERMANN



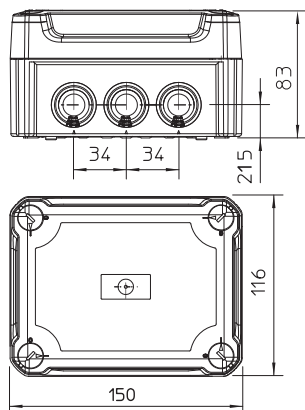
PP/PC Polipropylen / poliwęglan

Dopełniający tekst produktu 2 | Wymiary wewnętrzne w świetle: 136x102x74 mm

## Dane podstawowe

Nr kat.	2007752
Typ	T 100 HD TR
Wymiar	150x116x83
Kolor	jasnoszary
Numer RAL	7035
Materiał	Polipropylen / poliwęglan
Materiał skrót	PP/PC
Najmniejsza jednostka sprzedaży (MOQ)	1 szt.
Waga	22,55 kg/100 szt.

## Dane techniczne



Długość	150,00 mm
Szerokość	116,00 mm
Wysokość	83,00 mm
Wymiary wewnętrzne w świetle	136x102x74 mm
Wymiar LxBxH	150x116x83 mm
Wymiar	150x116x83 mm
Szeregowalny	<input checked="" type="checkbox"/>
Liczba wlotów	10
Rodzaj wlotu	Przewód
Rodzaj wlotu	Dławik elastyczny
Rodzaj przepustu w obudowie	inne
Napięcie izolacyjne Ui wyposażenia	500,00 V
Pokrywa	przezroczysta
Zamocowanie pokrywy	przykręcane
Wloty	10xM25
Wlot z tyłu	<input checked="" type="checkbox"/>
Wersja zabezpieczona przed wybuchem	<input type="checkbox"/>
nie podtrzymująca palenia	samogasnąca wg VDE 0471/DIN 695 Część 2-1, Wytrzymałość temperaturowa 650°C
Kształt	prostokątna
Podtrzymanie funkcji (ETIM)	bez
Do strefy Ex	bez
do gazowych stref EX	bez
do pyłowych stref EX	bez
Bezhalogenowy	<input checked="" type="checkbox"/>

# Karta charakterystyki technicznej

Puszka odgałęźna T100, uszczelka wtykowa, wysoka  
przezroczysta pokrywa  
Nr kat. 2007752



## Dane techniczne

Z ekranem	<input type="checkbox"/>
Z pokrywą	<input checked="" type="checkbox"/>
Z pokrywą	<input checked="" type="checkbox"/>
Rodzaj montażu	Montaż ścienny/sufitowy
Rodzaj mocowania	Montaż ścienny/sufitowy
Napięcie znamionowe	500,00 V
Stopień ochrony	IP 66
Stopień ochrony	IP66
Odporność kod IK	IK07
Możliwość plombowania	<input checked="" type="checkbox"/>
Zakres temperatur	-5,00 - 60,00 °C
Przezroczysta pokrywa	<input type="checkbox"/>
Odporne na warunki atmosferyczne	<input checked="" type="checkbox"/>