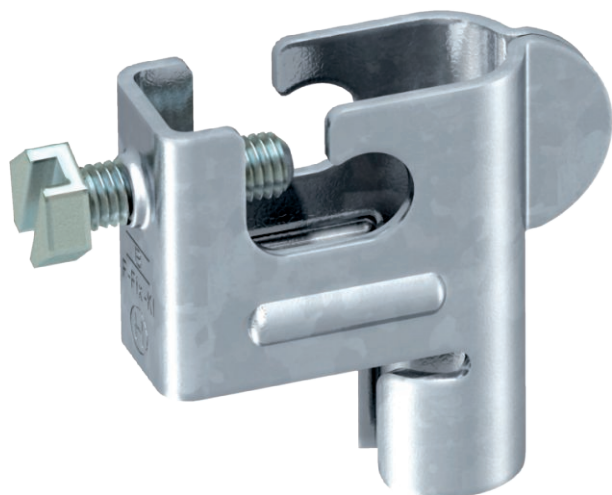


Karta charakterystyki technicznej

Zacisk do systemu FangFix

Nr kat. 5403219

OBO
BETTERMANN



- Zacisk FangFix wykonany z VA do RD 8 mm
- odpowiada wymaganiom VDE 0185-305 (IEC 62305)
- Montaż przewodu okrągłego do zwodu odgromowego za pomocą tylko jednej śruby
- Dedykowany do zwodów o średnicy 16 mm



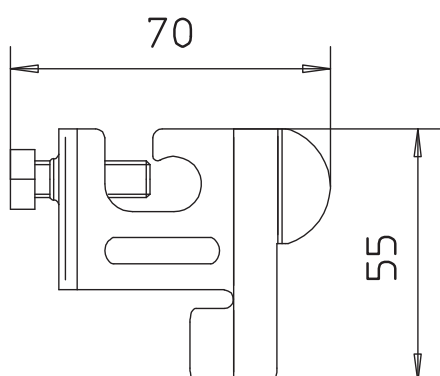
VA stal nierdzewna 1.4301

Opis produktu

Dane podstawowe

Nr kat.	5403219
Typ	F-FIX-KL
Oznaczenie 1	Zacisk FangFix
Wymiar	RD8
Materiał	stal nierdzewna materiał 1,4301
Materiał skrót	A2
Jakość	1,43
Waga	8,70 kg/100 szt.

Dane techniczne



Szerokość	70,00 mm
Wysokość	55,00 mm
Dopasowanie	Rd 8 mm