

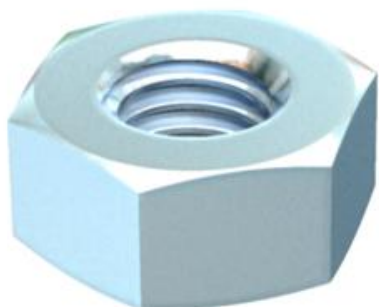
Karta charakterystyki technicznej

Nakrętka sześciokątna ISO 4032

Numery katalogowe: 3400360



Nakrętka sześciokątna wg DIN 934 z gwintem metrycznym.



St stal

F ocynkowane ogniowo

Dane podstawow

Numery katalogowe	3400360
Typ	DIN934 M10 F
Oznaczenie 1	Nakrętka sześciokątna
Oznaczenie 2	Zgodnie z normą DIN 934
Wytwórca	OBO
Wymiar	M10
Materiał	Stal
Powierzchnia	cynkowanie ogniowo
Norma powierzchni	DIN 267, Teil 10
Najmniejsza jednostka sprzedaży	100
Jednostka opakowania	Sztuk
Ciężar	1,061 kg
Jednostka wagi	kg/100 szt.

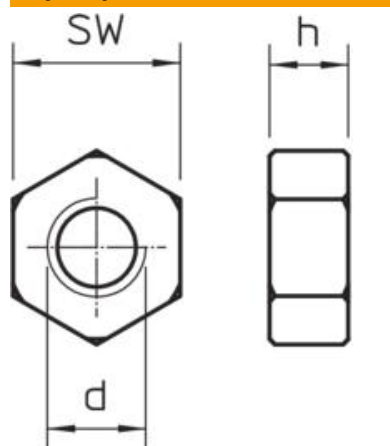
Karta charakterystyki technicznej

Nakrętka sześciokątna ISO 4032

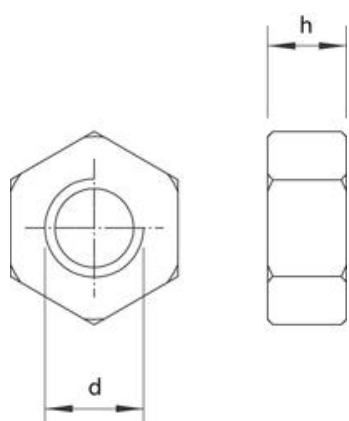
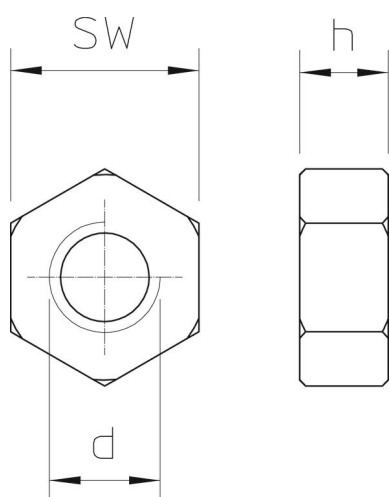
Numery katalogowe: 3400360



Wymiary



Wymiar d	10 mm
Wymiar h	8,4 mm



Karta charakterystyki technicznej

Nakrętka sześciokątna ISO 4032

Numery katalogowe: 3400360



Dane techniczne

Gwint	M10
gwint metryczny	10
Rodzaj gwintu	metryczny
Bezhalogenowy	tak
Z kołnierzem	brak
Rozmiar klucza	17
Samozabezpieczająca	brak
Gwint lewoskrętny	brak
Gwint calowy	7/16 cala
Wersja nakrętki	Nakrętka
Nakrętka systemu śrubowego	Sześciokąt zewnętrzny