

Karta charakterystyki technicznej

Śruba grzybkowa z nakrętką kombi V2A

Numery katalogowe: 3175620



Śruba grzybkowa z nasadką czworokątną z nakrętką kombi.



A2	A4	A5	stal nierdzewna	stal nierdzewna	stal nierdzewna
2B	pusty, późniejsza obróbka				

Dane podstawow

Numery katalogowe	3175620
Typ	FRSB M10x20 A2
Oznaczenie 1	Śruba z łbem grzybkowym
Oznaczenie 2	z nakrętką kombi
Wytwórca	OBO
Wymiar	M10x20/20mm
Materiał	stal nierdzewna
Powierzchnia	pusty, po obróbce
Norma powierzchni	
Najmniejsza jednostka sprzedaży	50
Jednostka opakowania	Sztuk
Ciężar	3 kg
Jednostka wagi	kg/100 szt.

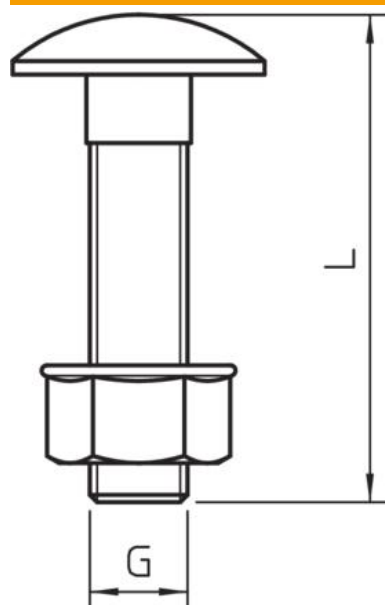
Karta charakterystyki technicznej

Śruba grzybkowa z nakrętką kombi V2A

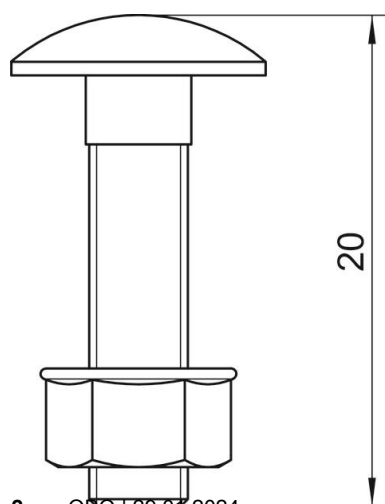
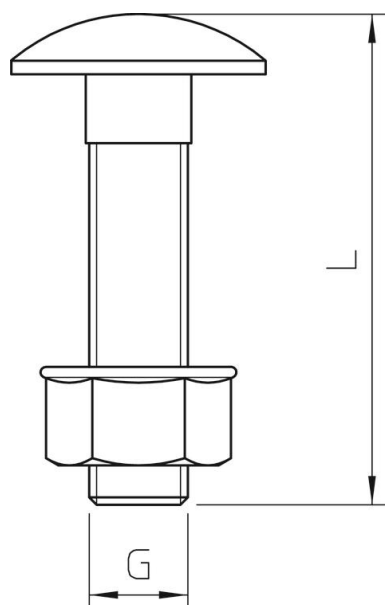
Numery katalogowe: 3175620



Wymiary



Długość	20 mm
Wymiar D	10 mm
Wymiar L	20 mm



Karta charakterystyki technicznej

Śruba grzybkowa z nakrętką kombi V2A

Numery katalogowe: 3175620



Dane techniczne

gwint metryczny	10
Z nakrętką	tak