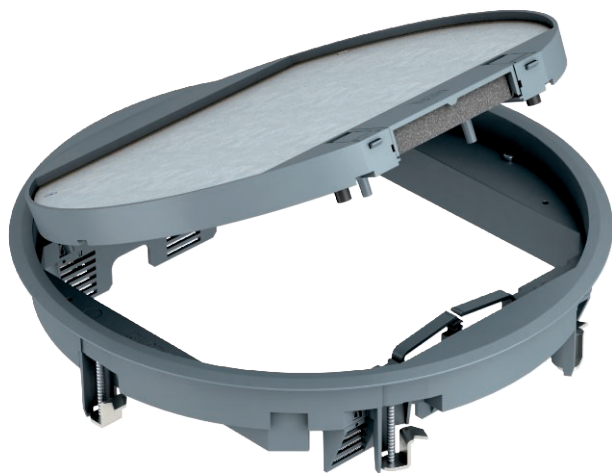


# Karta charakterystyki technicznej

## Kaseta zasilająca GESR9 z zamkami do podnoszenia pokrywy

Nr kat. 7405465



Kaseta zasilająca z zamkami, na 12 x Modul 45 w 3 uniwersalnych puszkach instalacyjnych UT4, do zastosowania w systemach kanałów i w podłogach systemowych.

Wgłębienie dla wykładziny podłogowej w pokrywie 5 mm, w razie potrzeby regulowane do 3, 10 lub 12 mm.

Do montażu maksymalnie 9 sztuk osprzętu z płytką centralną 50.

Kaseta zasilająca z zamkami, 3-komorowa, do montażu wspornika montażowego MT9.

Możliwość montażu trzech płytek APMT5.

Wgłębienie dla wykładziny podłogowej w pokrywie 5 mm, w razie potrzeby regulowane do 3, 10 lub 12 mm.

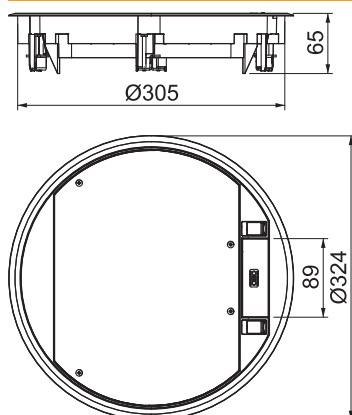


PA Poliamid

### Dane podstawowe

Nr kat.	7405465
Typ	GESR9-2U12T 7011
Wymiar	324x324x68
Kolor	stalowo-szary
Numer RAL	7011
Materiał	Poliamid
Materiał skrót	PA
Najmniejsza jednostka sprzedaży (MOQ)	1 szt.
Waga	244,00 kg/100 szt.

### Dane techniczne



Wymiar h	73,00 mm
Ø zewnętrzna	324,00 mm
Einbaudurchmesser	304
Ilość urządzeń do zabudowy	12
Liczba puszek instalacyjnych	3
Wersja, wyjście kablowe	Obrotowe wyjście przewodów
Grubość wykładziny podłogowej	12,00 mm
Rama ochronna wykładziny podłogowej	<input checked="" type="checkbox"/>
Pielęgnacja podłogi	suchy
Wykonanie	okrągła
Możliwość montażu uszczelki	<input type="checkbox"/>
Głębokość montażowa	73,00 mm
Wysokość posadzki	72 mm
Wspornik urządzeń do mocowania puszek instalacyjnych	<input checked="" type="checkbox"/>
Odpowiednie do czyszczenia na mokro	<input type="checkbox"/>
Odpowiednie do zamkniętego kanału podłogowego związanego z posadzką	<input checked="" type="checkbox"/>
Odpowiednie do kanału podłogowego zalewanego betonem	<input checked="" type="checkbox"/>
Odpowiednie do podłóg podwójnych	<input checked="" type="checkbox"/>

# Karta charakterystyki technicznej

Kaseta zasilająca GESR9 z zamkami do podnoszenia pokrywy

Nr kat. 7405465



## Dane techniczne

Odpowiednie do podłóg drazzowanych	<input checked="" type="checkbox"/>
Odpowiednie do kanałów podpodłogowych	<input checked="" type="checkbox"/>
Z wgłębieniem na wykładzinę podłogową	<input checked="" type="checkbox"/>
Wielkość znamionowa puszek instalacyjnych	R9
Odpowiednie do puszek podpodłogowych	350
Mechanizm otwierania	Zamek blokujący
Wersja ram	Ochronna ramka dywanowa
Wersja o zwiększonej wytrzymałości	<input type="checkbox"/>
Typ systemu montażu	UT4
Aprobata	
Obciążenie pionowe, mała powierzchnia	do 3000 N
Obciążenie pionowe, duża powierzchnia	do 5000 N