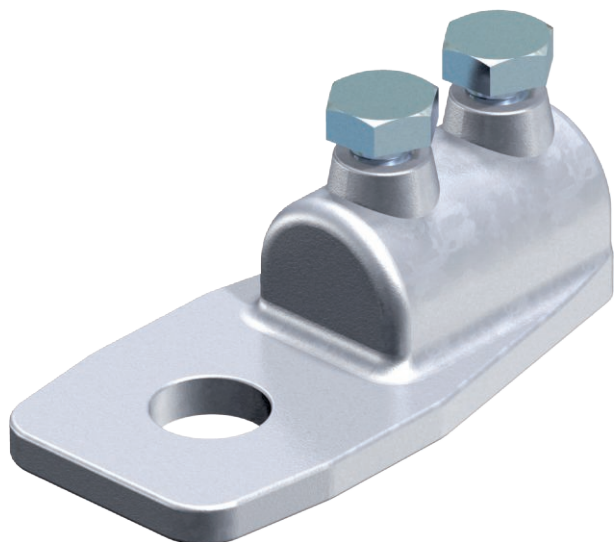


# Karta charakterystyki technicznej

## Końcówka

Nr kat. 5320011



- Z otworem do mocowania  $\varnothing 11$  mm
- Z 2 śrubami z łbem sześciokątnym M 6 x 12, śruby ze stali, ocynkowane ogniowo lub z VA
- Korpus zacisku z cynkowego odlewu ciśnieniowego lub cynkowego odlewu ciśnieniowego, miedziowanego

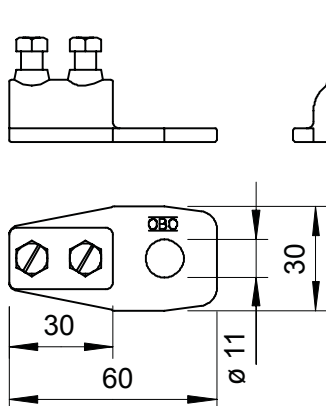
<b>Zn</b>	cynkowy odlew ciśnieniowy
<b>G</b>	cynkowane galwanicznie

### Opis produktu

### Dane podstawowe

Nr kat.	5320011
Typ	280 8-10
Oznaczenie 1	Końcówka
Wymiar	60x30x20
Materiał	Cynkowy odlew ciśnieniowy
Materiał skrót	Zn
Powierzchnia	cynkowane galwanicznie
Powierzchnia według DIN	EN ISO 19598 / EN ISO 4042
Powierzchnia skrót	G
Waga	6,30 kg/100 szt.

### Dane techniczne



Rodzaj śruby mocującej	Śruba z łbem sześciokątnym
Rodzaj złącza	Zakończenie
Otwór mocujący	11,00 mm
Dedykowane do połączenia	Przewód okrągły Rd 8-10 / Rd 8-10
Dopasowanie	Rd 8-10 mm
Płyta pośrednia	□