

Karta charakterystyki technicznej

Szeregowy uchwyt dociskowy

Nr kat. 2250438

OBO
BETTERMANN



Obejma uniwersalna do mocowania pojedynczych kabli, przewodów i rur, można dowolnie łączyć wszystkie rozmiary, z przyklejaną stopą, z otworem wzdłużnym i do nakręcania na gwint M6. Do przyklejania uchwytów z poliamidu do konstrukcji murowanych i betonowych stosować klej szybkoschnący do przewodów Impu-Fix typu 509.

*Rozmiar 3-7 nie jest przeznaczony do zastosowania w połączeniu z osadzkami gazowym.

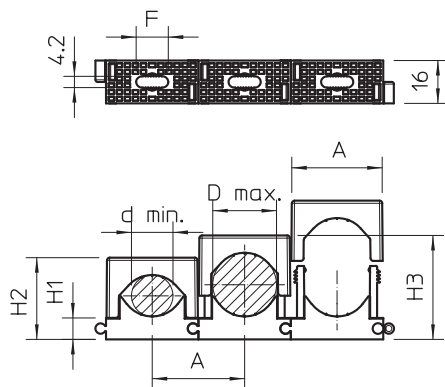


PA Poliamid

Dane podstawowe

Nr kat.	2250438
Typ	2037 27-43 LGR
Oznaczenie 1	Szeregowy uchwyt dociskowy
Wymiar	27-43mm
Kolor	jasnoszary
Numer RAL	7035
Materiał	Poliamid
Materiał skrót	PA
Najmniejsza jednostka sprzedaży (MOQ)	25 szt.
Waga	1,62 kg/100 szt.

Dane techniczne



Wymiar A	55,00 mm
Wymiar d min.	27,00 mm
Wymiar d maks.	43,00 mm
Wymiar F	15,00 mm
Wymiar H1	10,50 mm
Wymiar H2	46,00 mm
Wymiar H3	62,00 mm
Szeregowalny	<input checked="" type="checkbox"/>
Ilość przewodów/rur	1
Wersja	zamknięty
Rodzaj mocowania	Otwór wiercony
Bezhalogenowy	<input checked="" type="checkbox"/>
Odporny na uderzenia	<input type="checkbox"/>
System spoczynku	<input checked="" type="checkbox"/>
Zakres mocowania D	27,00 - 43,00 mm