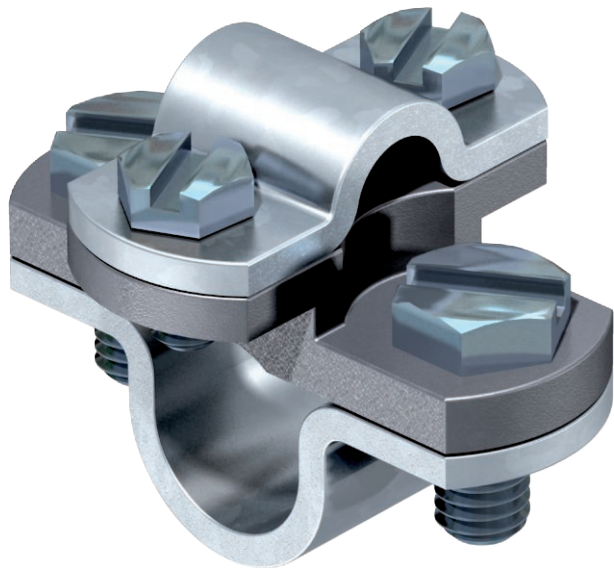


Karta charakterystyki technicznej

Zacisk do prętów

Nr kat. 5416566



- Zacisk do przyłączenia przewodów okrągłych Rd 8-10 do zwodów pionowych Rd 16
- Montowany za pomocą 2 śrub z łbem sześciokątnym M8 x 16 i M6 x 12
- Przekładka z ciągliwego żeliwa
- Nakładka i śruby ze stali, ocynkowane ogniowo

St stal

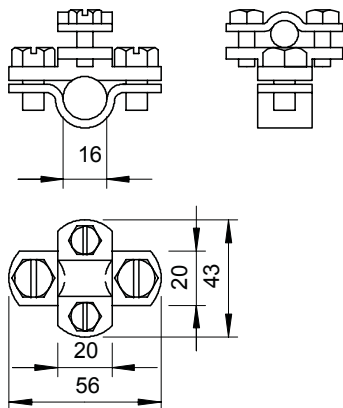
FT cynkowane ogniowo-zanurzeniowo

Opis produktu

Dane podstawowe

Nr kat.	5416566
Typ	108 B DIN
Oznaczenie 1	Zacisk
Wymiar	8-10mm
Materiał	Stal
Materiał skrót	St
Powierzchnia	cynkowane ogniowo-zanurzeniowo
Powierzchnia według DIN	DIN EN ISO 1461
Powierzchnia skrót	FT
Waga	13,97 kg/100 szt.

Dane techniczne



Obciążalność prądem piorunowym	N/50 kA
Dedykowane do połączenia	Przewód okrągły Rd 8-10 / Rd 16
Dopasowanie	Rd 8-10/16 mm
Płyta pośrednia	<input type="checkbox"/>