

Karta charakterystyki technicznej

Złącze Rd 8-10 mm, z waniemką

Nr kat. 5304164



- Z 1 stałą śrubą zaciskową, nakrętką i podkładką ząbkowaną
- Zawiera wstępnie zmontowaną waniemką
- Spełnia wymagania VDE 0185-305 (IEC 62305)



St stal

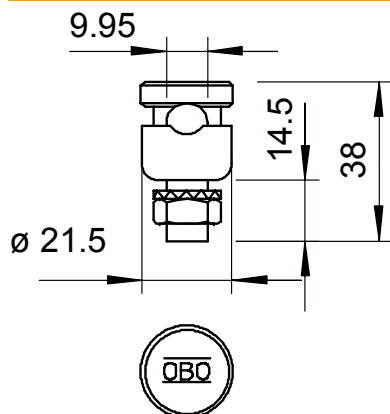
FT cynkowane ogniowo-zanurzeniowo

Opis produktu

Dane podstawowe

Nr kat.	5304164
Typ	5001 N-FT
Oznaczenie 1	Zacisk łączący
Oznaczenie 2	do przewodu okrągłego
Wymiar	8-10mm
Materiał	Stal
Materiał skrót	St
Powierzchnia	cynkowane ogniowo-zanurzeniowo
Powierzchnia według DIN	DIN EN ISO 1461
Powierzchnia skrót	FT
Waga	5,90 kg/100 szt.

Dane techniczne



Rodzaj śruby mocującej	Śruba zaciskowa
Rodzaj złącza	Łączniki
Obciążalność prądem piorunowym	N/50 kA
Dedykowane do połączenia	inne
Dopasowanie	Rd 8-10 mm
Płyta pośrednia	<input type="checkbox"/>