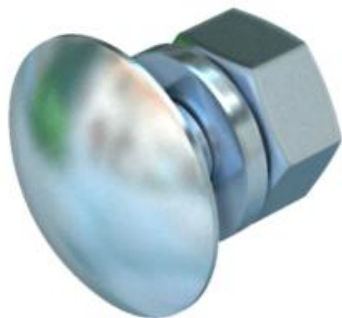


Karta charakterystyki technicznej

Śruba grzybkowa z podkładką i nakrętką F

Numery katalogowe: 6407560



Śruba grzybkowa z nasadką czterokątną, wraz z podkładką i nakrętką sześciokątną.
Jakość 8.8



St stal

F ocynkowane ogniowo

Dane podstawow

Numery katalogowe	6407560
Typ	FRS 10x25 F 8.8
Oznaczenie 1	Śruba z łbem grzybkowym
Oznaczenie 2	z podkładką i nakrętką
Wytwórca	OBO
Wymiar	M10x25
Materiał	Stal
Powierzchnia	cynkowanie ogniowo
Norma powierzchni	DIN 267, Teil 10
Najmniejsza jednostka sprzedaży	50
Jednostka opakowania	Sztuk
Ciężar	4,5 kg
Jednostka wagi	kg/100 szt.

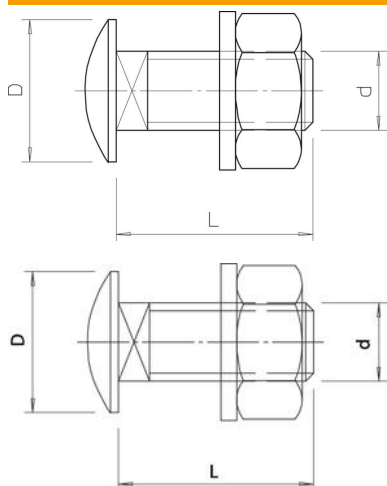
Karta charakterystyki technicznej

Śruba grzybkowa z podkładką i nakrętką F

Numery katalogowe: 6407560



Wymiary



Długość	25 mm
Wymiar D	24 mm
Wymiar d	10 mm
Wymiar L	25 mm

Dane techniczne

Klasa wytrzymałości	8.8
gwint metryczny	10
Z nakrętką	tak
Rozmiar klucza	17