

Karta charakterystyki technicznej

Puszka odgałęźna T60 z wybijanymi wpustami, z listwą zaciskową

Nr kat. 2007914

OBO
BETTERMANN



Puszki odgałęźne wykonane są z polipropylenu (tworzywa termoplastycznego), natomiast dławiki elastyczne wykonane są z octanu etylowinyli (EVA). Dzięki temu przewody można instalować przebijając bezpośrednio dławiki elastyczne przewodem 7 x Ø20, albo też dławiki elastyczne można naciąć nożem, aby wykonać otwór do wprowadzenia przewodów lub rur. Alternatywnie zamiast dławików elastycznych można zamontować dławiki kablowe, które następnie zabezpiecza się od wewnątrz przeciwnakrętką.

Puszki odgałęźne można zamontować na płytach montażowych za pomocą śrub do blachy 3,5 x 9,5.

Wymiary wewnętrzne w świetle: 100x100x48 mm

Pokrywy z polem opisowym, plombowane.

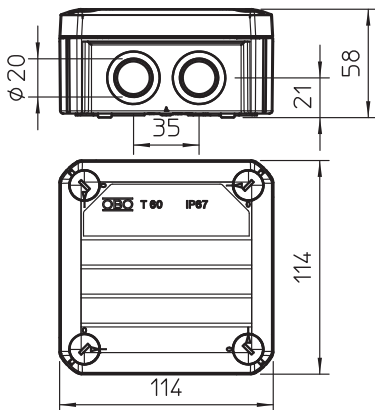


PP Polipropylen

Dane podstawowe

Nr kat.	2007914
Typ	T 60 M20 KL
Oznaczenie 1	Puszka odgałęźna
Oznaczenie 2	wej. M20 + listwa zacisk.
Wymiar	114x114x57
Kolor	jasnoszary
Numer RAL	7035
Materiał	Polipropylen
Materiał skrót	PP
Najmniejsza jednostka sprzedaży (MOQ)	5 szt.
Waga	16,50 kg/100 szt.

Dane techniczne



Długość	114,00 mm
Szerokość	114,00 mm
Wysokość	57,00 mm
Wymiary wewnętrzne w świetle	100x100x48 mm
Wymiar LxBxH	114x114x57 mm
Wymiar	114 x 114 x 57 mm
Szeregowlalny	<input checked="" type="checkbox"/>
Liczba wlotów	7
Rodzaj wlotu	Dławik
Rodzaj wlotu	Dławik elastyczny
Rodzaj przepustu w obudowie	Przetłoczenia pod dławiki
Wykonanie	z listwą zaciskową
Napięcie izolacyjne Ui	500,00 V
wyposażenia	Zacisk
Pokrywa	nieprzezroczyste
Zamocowanie pokrywy	przykręcane
Wloty	7 x Ø20
Wlot z tyłu	<input checked="" type="checkbox"/>
Wersja zabezpieczona przed wybuchem	<input type="checkbox"/>

Karta charakterystyki technicznej

Puszka odgałęźna T60 z wybijanymi wpustami, z listwą zaciskową

Nr kat. 2007914



Dane techniczne

nie podtrzymująca palenia	samogasnąca wg VDE 0471/DIN 695 Część 2-1, Wytrzymałość temperaturowa 650°C
Kształt	kwadratowa
Podtrzymanie funkcji (ETIM)	bez
Do strefy Ex	bez
do gazowych stref EX	bez
do pyłowych stref EX	bez
Wzmocniona włóknem szklanym	<input checked="" type="checkbox"/>
Bezhalogenowy	<input checked="" type="checkbox"/>
Z ekranem	<input type="checkbox"/>
Z pokrywą	z czterema zamkami szybkozamykającymi pokrywy
Z pokrywą	<input checked="" type="checkbox"/>
Rodzaj montażu	Montaż ścienny/sufitowy
Rodzaj mocowania	Montaż ścienny/sufitowy
Przekrój znamionowy	6,00 mm ²
Napięcie znamionowe	500,00 V
Stopień ochrony	IP 67
Stopień ochrony	IP67
Odporność kod IK	IK07
Możliwość plombowania	<input checked="" type="checkbox"/>
Zakres temperatur	-5,00 - 60,00 °C
Przezroczysta pokrywa	<input type="checkbox"/>
Odporne na warunki atmosferyczne	<input type="checkbox"/>