

Karta charakterystyki technicznej

Ogranicznik przepięć V20, 1-polowy, 385 V

Nr kat. 5095191



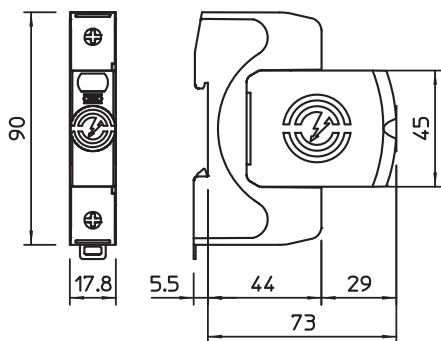
Ogranicznik przepięć Typ 2

- Wyrównanie potencjałów w ochronie przeciwprzepięciowej zgodnie z VDE 0100-443 (IEC 60364-4-44)
- Zdolność odprowadzania prądu wyładowczego do 40 kA (8/20) na biegun dzięki warystom o wysokiej wydajności
- Wymienne wkładki z dynamicznym urządzeniem odłączającym oraz optyczną sygnalizacją uszkodzenia
- Mechaniczne zabezpieczenie wkładek - ochrona antywibracyjna, kodowanie napięciowe
- Obudowa wykonana z samogasnącego tworzywa sztucznego (UL 94 V-0)
- Dostępne wersje ograniczników ze zdalną sygnalizacją uszkodzenia (FS) posiadające bezpotencjałowy zestyk (NC/NO)

Zastosowanie: Wyrównanie potencjałów w rozdzielnicach głównych i podrozdzielnicach.



Wymiary



Dane podstawowe

| | |
|---------------------------------------|-------------------|
| Nr kat. | 5095191 |
| Typ | V20-1-385 |
| Wymiar | 385V |
| Najmniejsza jednostka sprzedaży (MOQ) | 1 szt. |
| Waga | 13,30 kg/100 szt. |

Karta charakterystyki technicznej

Ogranicznik przepięć V20, 1-polowy, 385 V



Nr kat. 5095191

Dane techniczne

PE/N



| | |
|---|-------------------------------------|
| SPD zgodnie z EN 61643-11 | Typ 2 |
| SPD zgodnie z IEC 61643-11 | klasa II |
| SPD zgodnie z UL 1449 | Typ 4 |
| Klasa testu Typ 2 | <input checked="" type="checkbox"/> |
| Napięcie znamionowe AC (50 / 60 Hz) | 350,00 V |
| najwyższe napięcie ciągłe AC | 385,00 V |
| Najwyższe napięcie trwałej pracy (L-N) | 385,00 V |
| Znamionowy prąd wyładowczy (8/20 µs) | 20,00 kA |
| Znamionowy prąd wyładowczy (8/20µs) [L-N] | 20,00 kA |
| Maksymalny prąd wyładowczy (8/20 µs) | 40,00 kA |
| Maksymalny prąd wyładowczy (8/20 µs) [L-N] | 40,00 kA |
| Prąd wyładowczy (8/20 µs) [łącznie] | 40,00 kA |
| Napięciowy poziom ochrony | 1,70 kV |
| Napięciowy poziom ochrony [L-N] | 1,70 kV |
| Napięcie resztkowe [L-N] @ 1 kA | 1,2 kV |
| Napięcie resztkowe [L-N] @ 5 kA | 1,4 kV |
| Napięcie resztkowe [L-N] @ 7 kA | 1,5 kV |
| Czas zadziałania | 25 ns |
| Czas odpowiedzi [L-N] | 25 ns |
| Maks. zabezpieczenie nadprądowe po stronie sieci | 160 A gL/gG |
| Wytrzymałość zwarciowa z maksymalnym zabezpieczeniem nadprądowym po stronie sieci | 50 kA eff |
| Odporność na zwarcie | <input checked="" type="checkbox"/> |
| Przepięcie dorywcze TOV [L-N] - tryb bezpiecznego zniszczenia - 120 min | 670,00 V |
| Przepięcie dorywcze TOV [L-N] - tryb wytrzymania - 5 s | 510,00 V |
| Zakres temperatury pracy | -40+80 °C |
| Wilgotność powietrza | 5,00 - 95,00 % |
| Wyświetlanie funkcji / wady | optyczna |
| Porty | One-Port-SPD |
| Liczba biegunów | 1 |
| Liczba biegunów | 1 |
| Przekrój połączenia (min.) | 1,50 mm ² |
| Przekrój połączenia (max.) | 35,00 mm ² |
| Przekrój połączenia (min.) | 16,00 AWG |
| Przekrój połączenia (max.) | 2,00 AWG |
| Moment obrotowy: | 4,00 Nm |
| Moment obrotowy: | 35,00 Lbs |
| Rodzaj mocowania | Szyna kołpakowa 35 mm |
| Materiał obudowy | PA UL 94 V-0 |
| Miejsce instalacji | Przestrzeń wewnętrzna |
| Stopień ochrony | IP 20 |
| Wymiary montażowe (LxBxH) | 90x17,8x78,5 mm |
| Minimalna odległość | 1,50 mm |
| Aprobata | |
| Prąd przewodu ochronnego | < 300 µA |
| Wydmuchowy | <input type="checkbox"/> |

Karta charakterystyki technicznej

Ogranicznik przepięć V20, 1-polowy, 385 V

Nr kat. 5095191



Dane techniczne

| | |
|--|------------------------------|
| Wielkość konstrukcyjna | 1 TE |
| zdalna sygnalizacja | <input type="checkbox"/> |
| Zintegrowane zabezpieczenie wstępne | <input type="checkbox"/> |
| Maks. przekrój przewodu elastycznego (z cienkim drutem) | 35,00 mm ² |
| Maks. przekrój przewodu sztywnego (jedno-/wielozyłowego) | 35,00 mm ² |
| Przekrój przewodu elastycznego (z cienkim drutem) | 1,50 - 35,00 mm ² |
| Przekrój przewodu elastycznego (z cienkim drutem) | 16,00 - 2,00 AWG |
| Przekrój przewodu sztywnego (jedno-/wielozyłowego) | 16,00 - 2,00 AWG |
| Przekrój przewodu sztywnego (jedno-/wielozyłowego) | 1,50 - 35,00 mm ² |
| Sygnalizacja | optyczna |