

Nr kat. 1362646



Montaż za pomocą obejmy dystansowej śrubowej. Obejmy dystansowe i obejmy dystansowe śrubowe produkuje się z różnych materiałów: ze stali nierdzewnej V2A, ze stali cynkowanej galwanicznie lub ogniowo a także z aluminium. Mocowanie można wykonać za pomocą kotew wkręcanych lub kołków rozporowych i śrub Sprint.

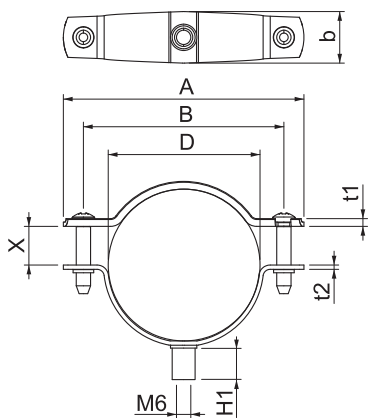


A2 stal nierdzewna 1.4301

Dane podstawowe

Nr kat.	1362646
Typ	ASG 732 53 A2
Wymiar	44-53mm
Materiał	stal nierdzewna materiał 1,4301
Materiał skrót	A2
Najmniejsza jednostka sprzedaży (MOQ)	20 szt.
Waga	4,78 kg/100 szt.

Dane techniczne



Wymiar A	84,00 mm
Wymiar B	70,00 mm
Wymiar b	18,00 mm
Wymiar D	44,00 - 53,00 mm
Wymiar D	53,00 mm
Wymiar H1	12,00 mm
Wymiar t1	1,50 mm
Wymiar t2	1,50 mm
Wymiar x	13,50 mm
Odległość od ściany	<input checked="" type="checkbox"/>
Ilość przewodów/rur	1
Wykonanie	zamknięte
do średnicy	44 ÷ 53 mm
Odpowiednie w strefie ochrony przeciwpożarowej	<input checked="" type="checkbox"/>
Bezhalogenowy	<input checked="" type="checkbox"/>
Z płaszczem z tworzywa sztucznego	<input type="checkbox"/>
Zakres mocowania D	44,00 - 53,00 mm
odporny na działanie promieni UV	<input checked="" type="checkbox"/>