

Karta charakterystyki technicznej

Drabina kablowa szerokorozpiętościowa WKLG 110 A2

Numery katalogowe: 6311214



Szerokorozpiętościowa drabina kablowa, z perforacją boczną, o wysokości boku 110 mm.

Łączniki wzdłużne typ WRVL 110 w potrzebnej ilości należy zamawiać oddzielnie.

Magnetyczna tłumienność sprzężeniowa bez pokrywy 10 dB, z pokrywą 15 dB.



VA stal nierdzewna

2B pusty, późniejsza obróbka

Dane podstawow

| | |
|---------------------------------|--------------------------------|
| Numery katalogowe | 6311214 |
| Typ | WKLG 1150 A2 |
| Oznaczenie 1 | Drabinka kabl. szerokorozpięt. |
| Oznaczenie 2 | perforowany bok |
| Wytwórca | OBO |
| Wymiar | 110x500x6000 |
| Materiał | stal nierdzewna 1.4301 |
| Powierzchnia | pusty, po obróbce |
| Norma powierzchni | |
| Najmniejsza jednostka sprzedaży | 6 |
| Jednostka opakowania | Metr |
| Ciężar | 628,866 kg |
| Jednostka wagi | kg/100 m |

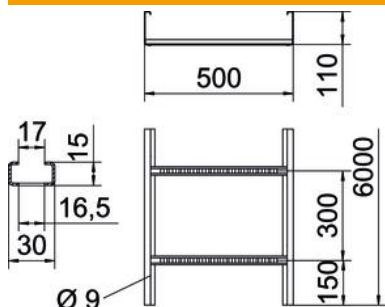
Karta charakterystyki technicznej

Drabina kablowa szerokorozpiętościowa WKLG 110 A2

Numery katalogowe: 6311214



Wymiary



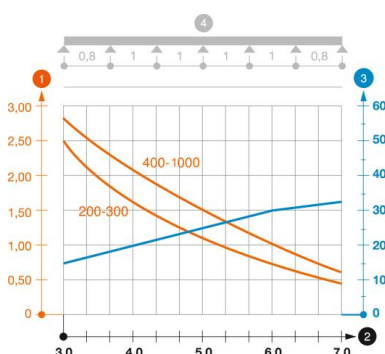
| | |
|----------------------------|----------|
| Wymiar | 110x500 |
| Długość | 6 000 mm |
| Długość | 6 000 ft |
| Szerokość | 500 mm |
| Wysokość | 110 mm |
| Wymiar B (mm) | 500 mm |
| Wymiar L (mm) | 6 000 mm |
| Wymiar szczeliny szczelbia | 17,00 |

Dane techniczne

| | |
|---------------------------------|-----------------------|
| Wersja szczelbi | Profil nieperforowany |
| Wykonanie profilu bocznego | Profil (otwarty) |
| Podtrzymanie funkcji | brak |
| Przekrój poprzeczny | 471 cm ² |
| Przekrój poprzeczny | 47100 mm ² |
| Stal nierdzewna, wytrawiana | brak |
| Perforacja boczna | tak |
| Wykonanie szerokorozpiętościowe | tak |

Obciążenie

| | |
|-------------------------------|-----------|
| możliwe rozstawy podpór min. | 3 m |
| możliwe rozstawy podpór maks. | 7 m |
| Rozstaw podpór 3,0 m | 2,3 kN/m |
| Rozstaw podpór 3,5 m | 2,25 kN/m |
| Rozstaw podpór 4,0 m | 2,1 kN/m |
| Rozstaw podpór 4,5 m | 1,83 kN/m |
| Rozstaw podpór 5,0 m | 1,5 kN/m |
| Rozstaw podpór 6,0 m | 1 kN/m |
| Rozstaw podpór 7,0 m | 0,7 kN/m |



Wykres obciążenia drabiny szerokorozpiętościowej typ WKLG 110

- 1 Dopuszczalne obciążenie korytka/drabiny w kN/m bez ciężaru montera
 - 2 Odstęp pomiędzy podporami w m
 - 3 Ugięcie trasy w mm przy dopuszczalnym obciążeniu kN/m
 - 4 Rozkład obciążenia podczas badania
- Wykresy obciążeń dla różnych szerokości korytka kablowego / drabiny w mm
- Wykres ugięcia trasy w zależności od rozstawu podpór