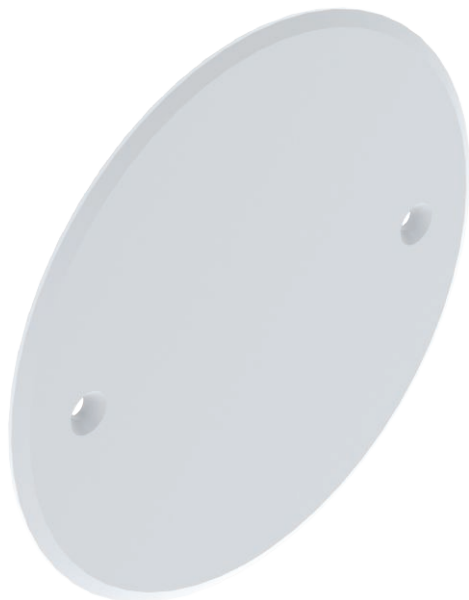


Karta charakterystyki technicznej

Pokrywa uniwersalna

Nr kat. 2003748



Pokrywa uniwersalna do wszystkich typów puszek. Pokrywa z centralnym mocowaniem do puszek rozgałęźnych. Rozstaw mocowania 60 mm dla puszek osprzętowych i rozgałęźnych, rozstaw mocowania 67 mm dla puszek rozgałęźnych.

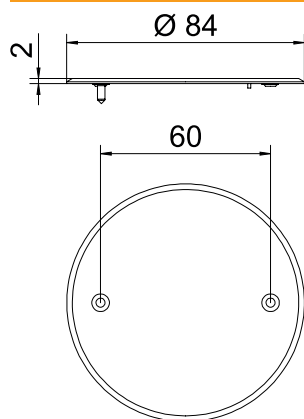


PC/ABS akrylonitryl-butadien-styren + poliwęglan

Dane podstawowe

Nr kat.	2003748
Typ	ZA 60-D
Oznaczenie 1	Pokrowiec uniwersalny
Dostępny od	01.10.2021
Wymiar	Ø84mm
Kolor	biały
Materiał	akrylonitryl-butadien-styren + poliwęglan
Materiał skrót	(PC/ABS)
Najmniejsza jednostka sprzedaży (MOQ)	25 szt.
Waga	0,85 kg/100 szt.

Dane techniczne



Wysokość	1,80 mm
Średnica	84 Max.
Rodzaj mocowania	Śruby
Kształt	okrągła
Bezhalogenowy	<input checked="" type="checkbox"/>
Ze śrubami	<input type="checkbox"/>
Odporny na uderzenia	<input checked="" type="checkbox"/>