

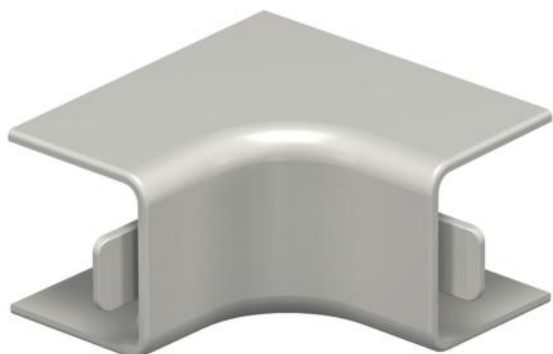
# Karta charakterystyki technicznej

Naroże wewnętrzne, do kanału typ WDK 20020

Numery katalogowe: 6158226



Naroże wewnętrzne do zmiany kierunków kanałów WDK. Kształtki są wykonane jako łączniki kołpakowe.

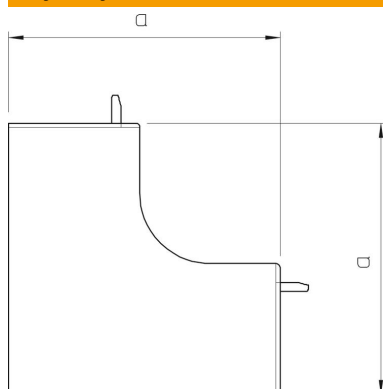


PVC polichlorek winylu

## Dane podstawow

Numery katalogowe	6158226
Typ	WDK HI20020GR
Oznaczenie 1	Pokrywa naroża wewnętrznego
Wytwórca	OBO
Wymiar	20x20mm
Kolor	ciemnoszary; RAL 7030
Materiał	Polichlorek winylu
Najmniejsza jednostka sprzedaży	4
Jednostka opakowania	Sztuk
Ciężar	0,623 kg
Jednostka wagi	kg/100 szt.

## Wymiary



Długość	38,5 mm
Szerokość	20 mm
Wysokość	20 mm
Wymiar a (mm)	38,5 mm

# Karta charakterystyki technicznej

Naroże wewnętrzne, do kanału typ WDK 20020

Numery katalogowe: 6158226



## Dane techniczne

Wykonanie	Kształtka łącznika
Rodzaj mocowania	wzębiany
Podtrzymanie funkcji	brak
Bezhalogenowy	brak
Stopień ochrony	IP 30
Folia ochronna	brak
Odporność kod IK	IK04
Zakres temperatur maks.	60 °C
Zakres temperatur min.	-5 °C
Zakres kąta maks.	90 mm
Zakres kąta min.	90 mm