

# Karta charakterystyki technicznej

## Uchwyt SOM, pojedynczy, trudnozapalny

Nr kat. 2124459



Ze śrubami z tworzywa sztucznego, odporny na korozję, z otworem wzdłużnym do mocowania za pomocą śrub do drewna lub kołków wbijanych 5 mm.  
Trudno zapalny.

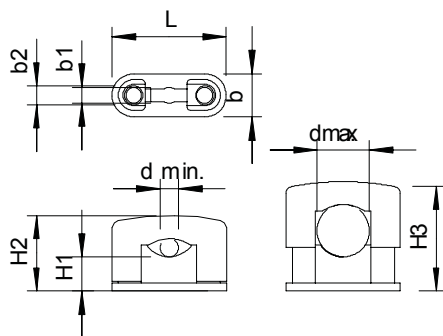


UF Duroplast, Aminoplast Typ 131.5

### Dane podstawowe

Nr kat.	2124459
Typ	3083 LGR
Oznaczenie 1	Obejma SOM
Wymiar	32-45mm
Kolor	jasnoszary
Numer RAL	7035
Materiał	duroplast, aminoplast typ 131,5
Materiał skrót	UF
Najmniejsza jednostka sprzedaży (MOQ)	20 szt.
Waga	5,84 kg/100 szt.

### Dane techniczne



Wymiar b	21,00 mm
Wymiar b1	6,50 mm
Wymiar d min.	32,00 mm
Wymiar d maks.	45,00 mm
Wymiar H1	12,00 mm
Wymiar H2	54,00 mm
Wymiar H3	57,00 mm
Wymiar L	77,00 mm
Ilość przewodów/rur	1
Wykonanie	zamknięte
Rodzaj mocowania	Otwór wiercony
Odpowiednie w strefie ochrony przeciwpożarowej	<input checked="" type="checkbox"/>
Bezhalogenowy	<input checked="" type="checkbox"/>
Z płaszczem z tworzywa sztucznego	<input type="checkbox"/>
Śruba	M8 x 40
Zakres mocowania D	32,00 - 45,00 mm
odporny na działanie promieni UV	<input type="checkbox"/>