

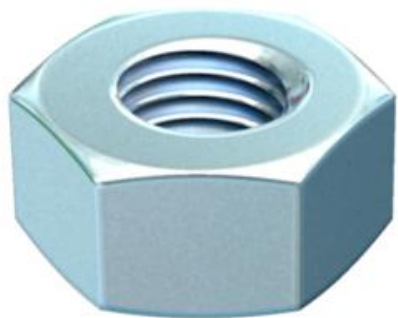
# Karta charakterystyki technicznej

## Nakrętka sześciokątna DIN 934 G

Numery katalogowe: 3400085



Nakrętka sześciokątna wg DIN 934 z gwintem metrycznym.



CE

St stal

G ocynkowane galwanicznie

### Dane podstawow

Numery katalogowe	3400085
Typ	HN M8 G
Oznaczenie 1	Nakrętka sześciokątna
Wytwórca	OBO
Wymiar	M8
Materiał	Stal
Powierzchnia	cynkowane galwanicznie
Norma powierzchni	EN ISO 19598 / EN ISO 4042
Najmniejsza jednostka sprzedaży	100
Jednostka opakowania	Sztuk
Ciężar	0,5 kg
Jednostka wagi	kg/100 szt.

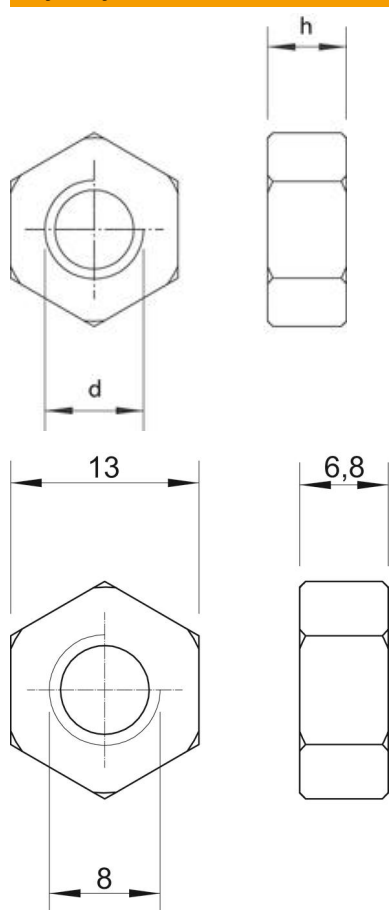
# Karta charakterystyki technicznej

## Nakrętka sześciokątna DIN 934 G



Numery katalogowe: 3400085

### Wymiary



Wymiar d	8 mm
Wymiar h	6,8 mm

### Dane techniczne

Klasa wytrzymałości	8.8
Gwint	M8
gwint metryczny	8
Rodzaj gwintu	metryczny
Bezhalogenowy	tak
Z kołnierzem	brak
Rozmiar klucza	13
Samozabezpieczająca	brak
Gwint lewoskrętny	brak
Gwint calowy	5/16 cala
Wersja nakrętki	Nakrętka
Nakrętka systemu śrubowego	Sześciokąt zewnętrzny