

# Karta charakterystyki technicznej

## Klamra mocująca

Nr kat. 1124679



Element łączący do mocowania szyn profilowych do stalowych belek po obu stronach. Mocowanie jest możliwe niezależnie od rozmieszczenia otworu szynowego. Długość szyny powinna wynosić co najmniej szerokość belki stalowej + 2 x 50mm.

Do montażu zawsze używać parami.



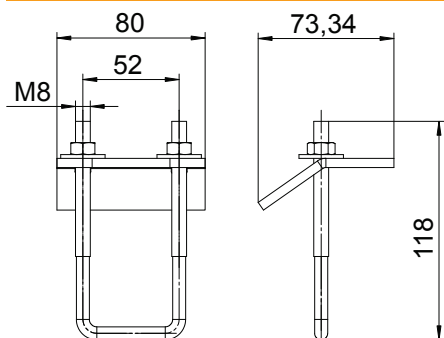
St stal

FT cynkowane ogniowo-zanurzeniowo

### Dane podstawowe

Nr kat.	1124679
Typ	SB MS 41 M8 FT
Materiał	Stal
Materiał skrót	St
Powierzchnia	cynkowane ogniowo-zanurzeniowo
Powierzchnia według DIN	DIN EN ISO 1461
Powierzchnia skrót	FT
Najmniejsza jednostka sprzedaży (MOQ)	20 szt.
Waga	32,30 kg/100 szt.

### Dane techniczne



Długość	118,00 mm
Szerokość	80,00 mm
Wysokość	74,00 mm