

Karta charakterystyki technicznej

Łącznik kątowy A2

Numery katalogowe: 6216590



Łączniki kątowe jako łączniki zewnętrzne do łączenia drabin kablowych i kształtek o wysokości boku 110 mm i perforowanych ścianach. Połączenie śrubowe zapewnia ciągłość elektryczną.

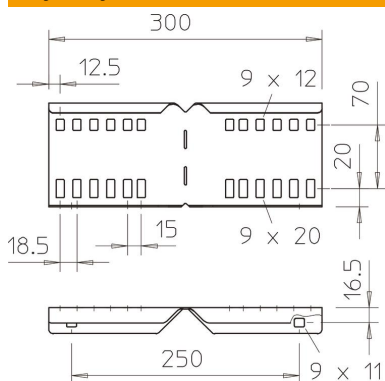


VA	stal nierdzewna
2B	pusty, późniejsza obróbka

Dane podstawow

Numery katalogowe	6216590
Typ	LWVG 110 A2
Oznaczenie 1	Łącznik kątowy
Oznaczenie 2	do drabinek kablowych
Wytwórca	OBO
Wymiar	114x300
Materiał	stal nierdzewna 1.4301
Powierzchnia	pusty, po obróbce
Norma powierzchni	
Najmniejsza jednostka sprzedaży	10
Jednostka opakowania	Sztuk
Ciężar	48,8 kg
Jednostka wagi	kg/100 szt.

Wymiary



Wymiar	114x300
Długość	300 mm
Szerokość	28 mm
Wysokość	110 mm
Grubość blachy	1,5 mm

Karta charakterystyki technicznej

Łącznik kątowy A2

Numery katalogowe: 6216590



Dane techniczne

Wykonanie	Łącznik kątowy
Odpowiednie do korytka siatkowego	brak
Odpowiednie do drabiny kablowej	tak
Odpowiedni do korytka kablowego	brak
Odpowiednie do wysokości kablowego systemu nośnego	110 mm
Łącznik przegubowy poziomy	brak
Łącznik przegubowy pionowy	brak
Stal nierdzewna, wytrawiana	brak
Rodzaj połączenia	łącznik śrubowy